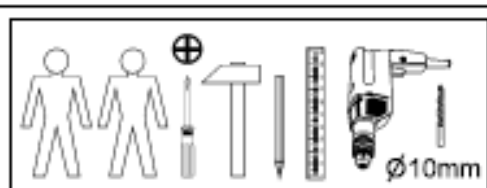
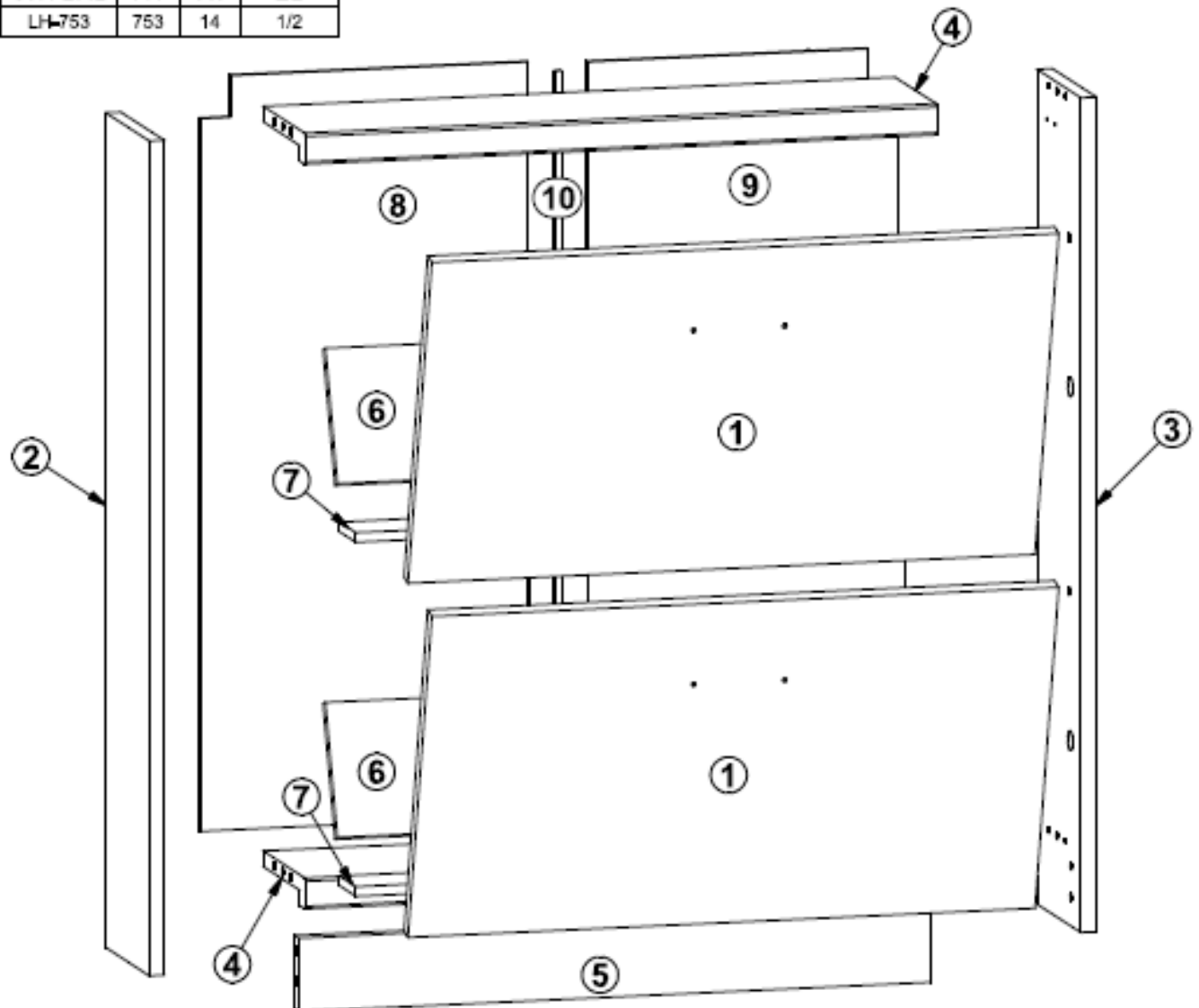
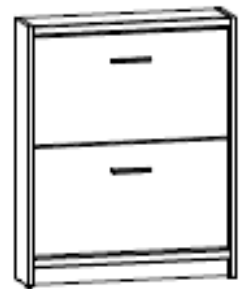
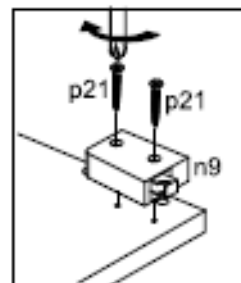
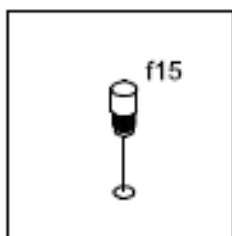
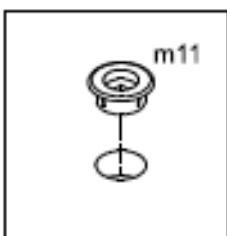
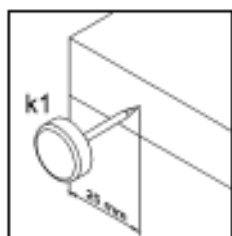
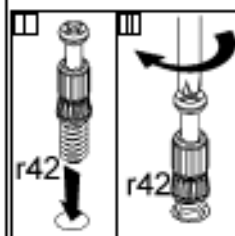
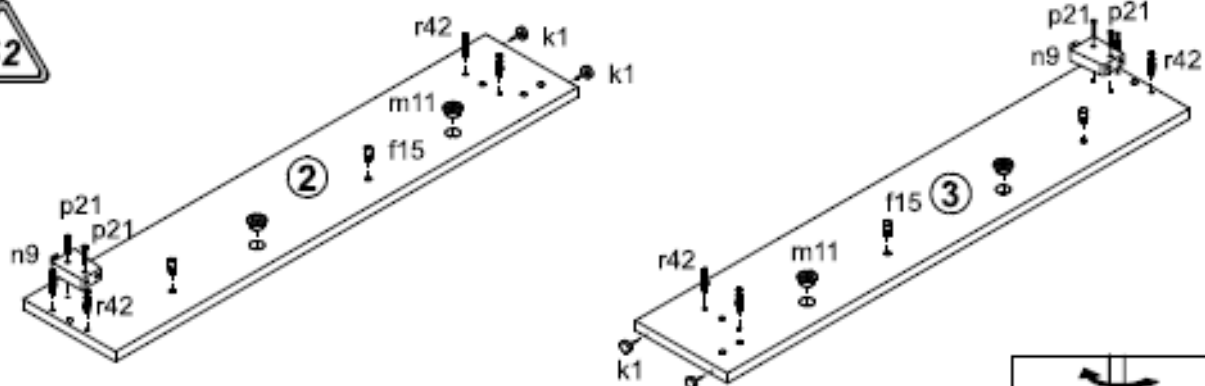


A	B	C	D
1	S133-015	660	360 2/2
2	S133-120	863	172 1/2
3	S133-121	863	172 1/2
4	S133-317	665	166 1/2
5	S133-405	665	76 1/2
6	S133-408	653	140 1/2
7	S133-409	653	65 1/2
8	S133-1912	780	345 2/2
9	S133-2912	780	345 2/2
10	LH-753	753	14 1/2

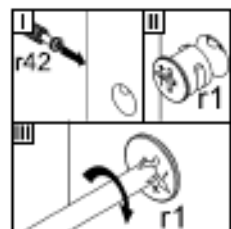
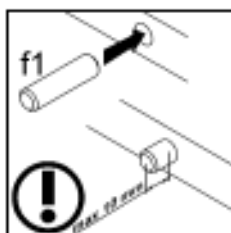
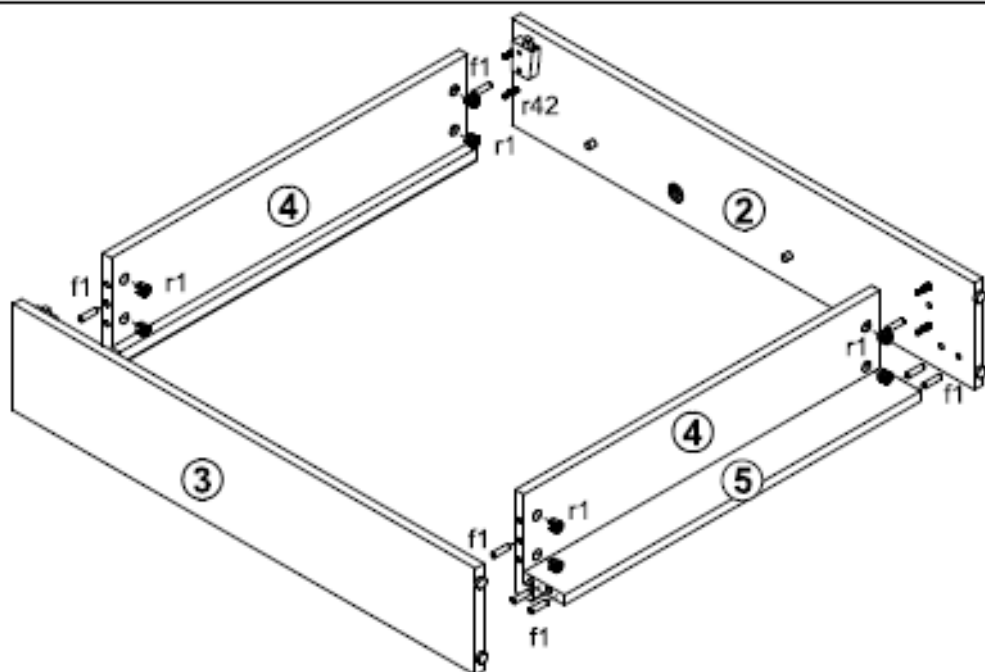


2x 125 mm c 22317	16x ø5,3x12 mm e2	8x ø6,30 mm f1	4x f15	4x k1	30x l1	4x m10	4x m11
2x m18\L	2x m18\P	2x n9	16x ø2,5x13 mm p15	4x ø4x8 mm p21	4x ø2,9x4 mm p50	8x ø1,5x12mm 416 r1	8x r42

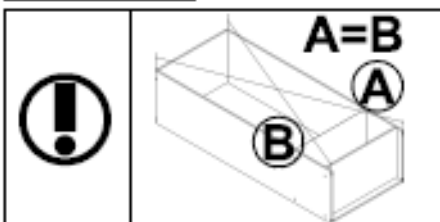
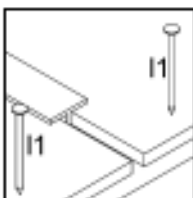
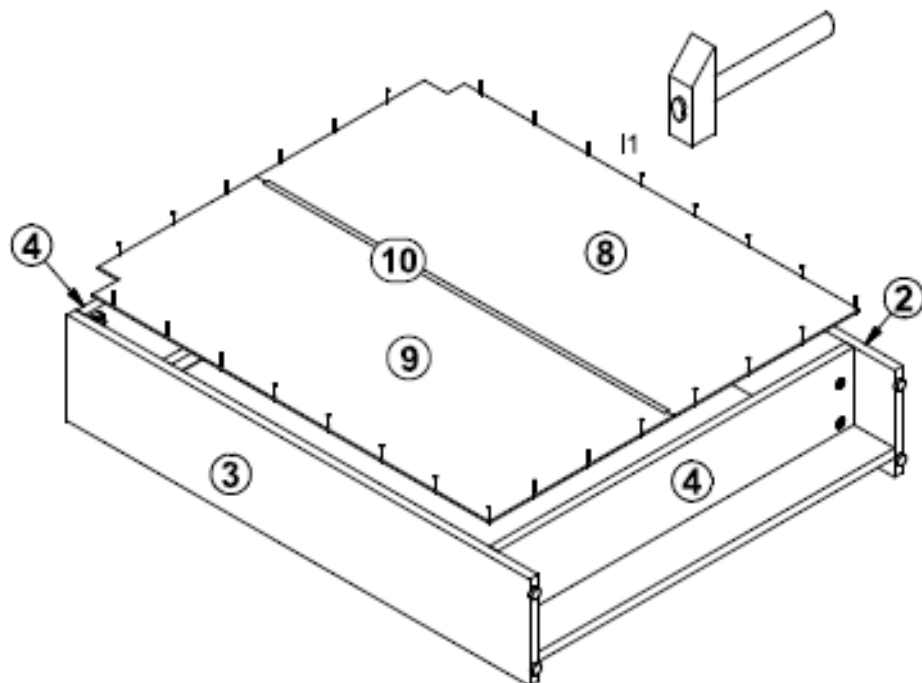
1 



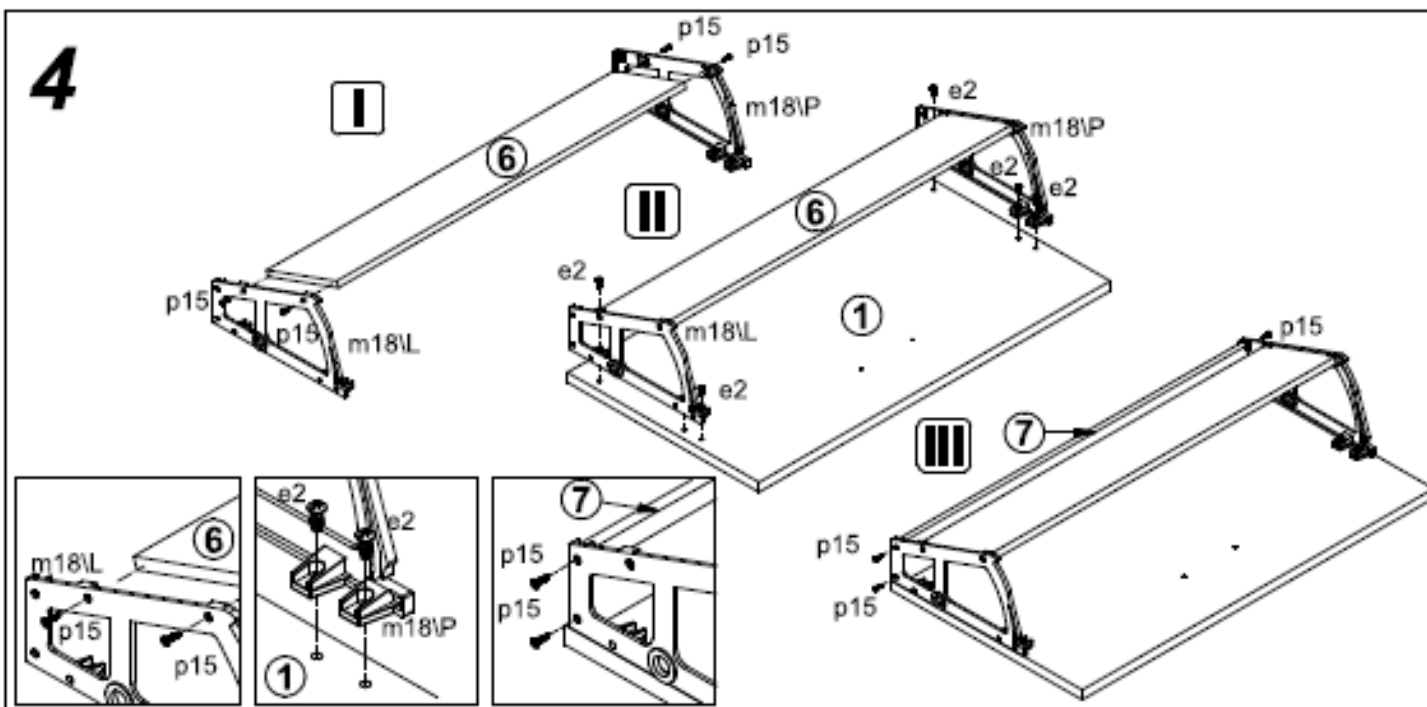
2 



3



4



5

