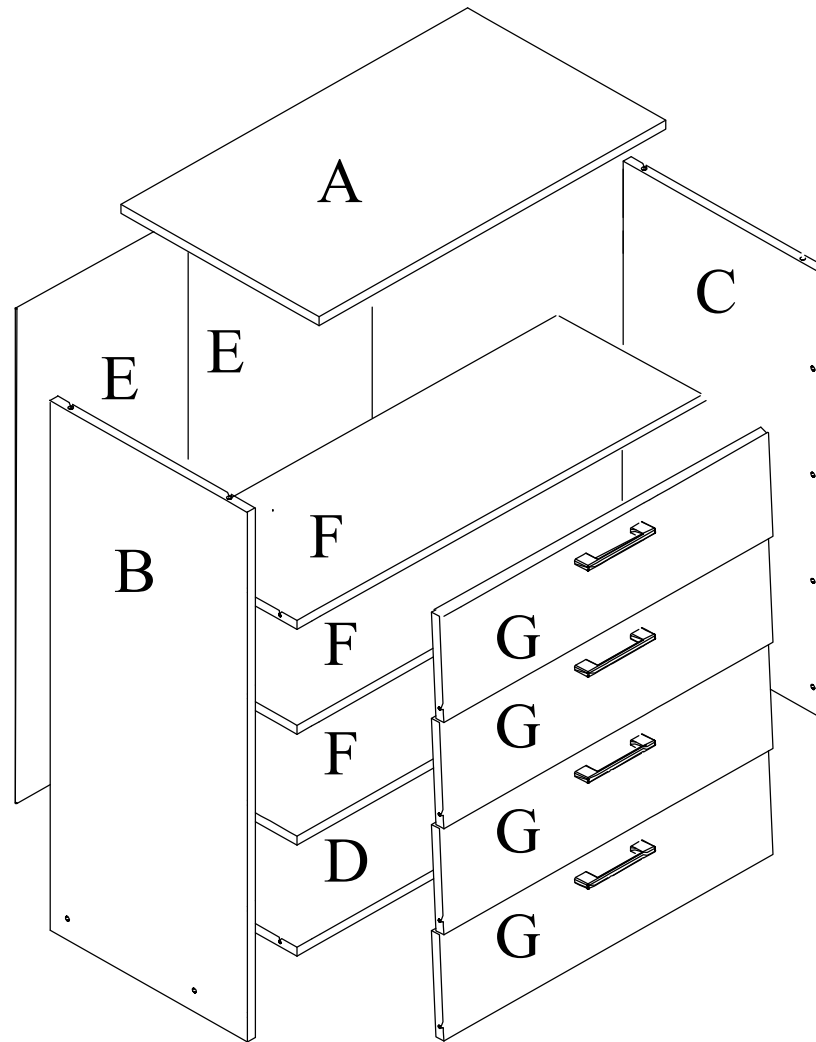
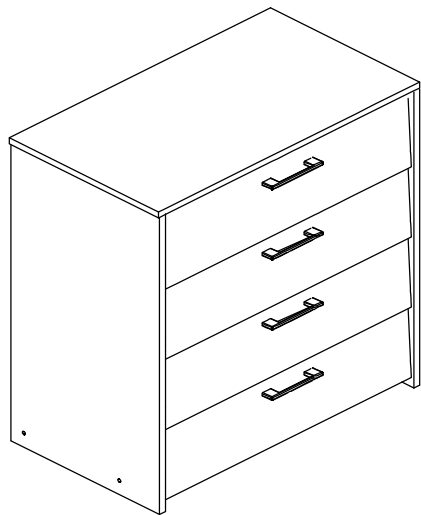
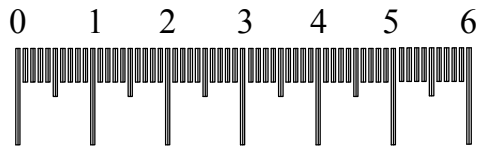


Sc- 147





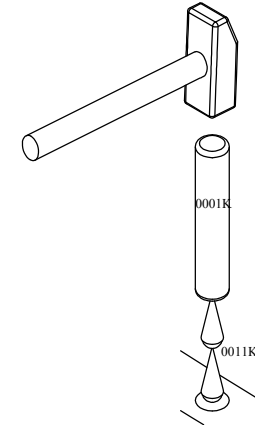
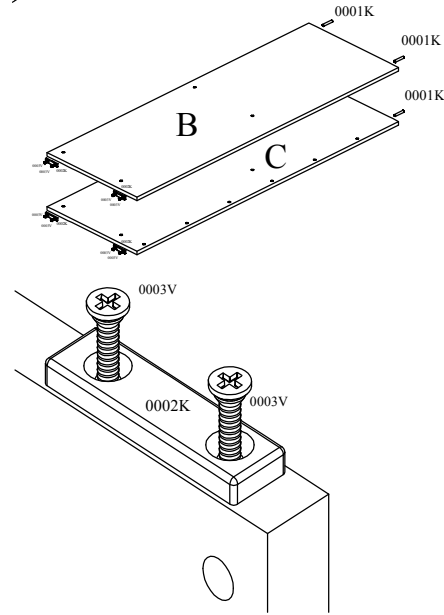
0013K	1x	0009K	28x	0003V	8x	0008K	12x
				3x16			

0005V	12x	0001K	4x	0016K	40x
7x50		8x40			

0011K	1x	0002K	4x	0002U	4x

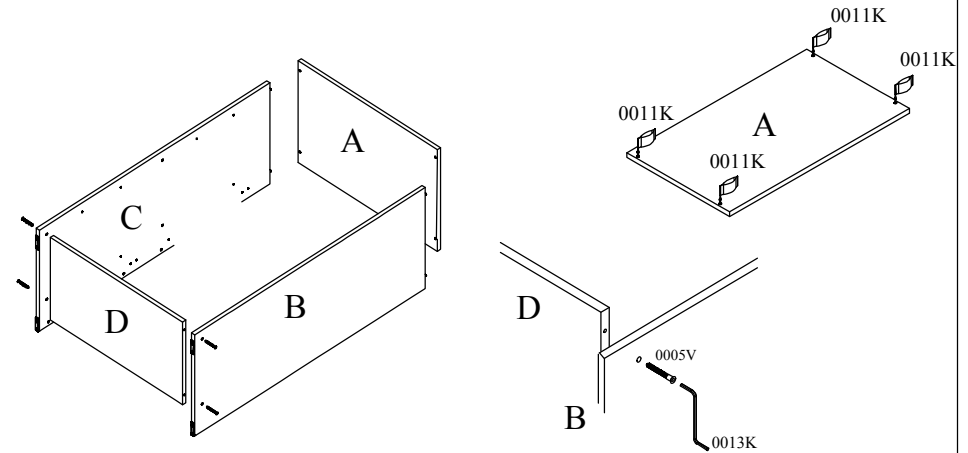
0004V	8x
4x30	

1.)



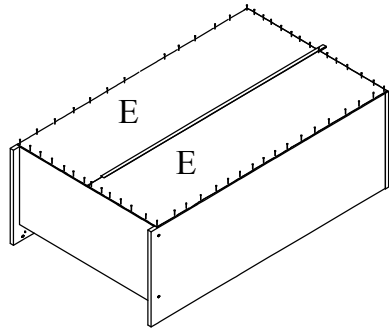
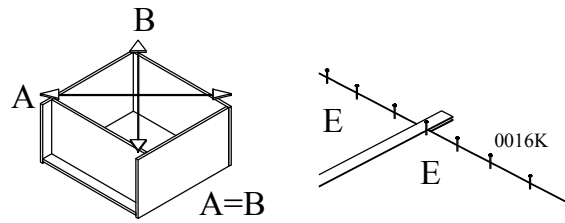
0011K	1x		
0001K	4x	0002K	4x
8x40		0003V	8x
		3x16	

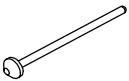
2.)



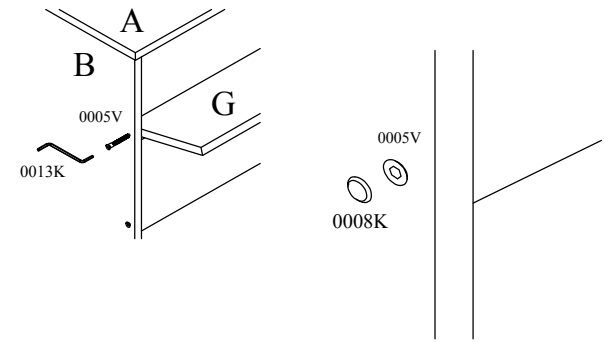
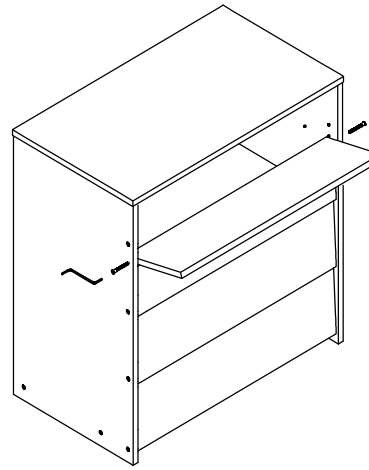
0005V	4x	0013K	1x	0011K	1x
7x50					


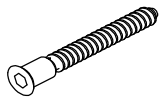

3.)



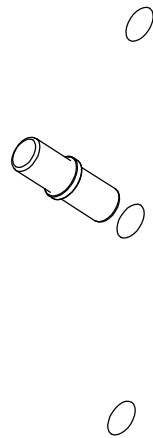
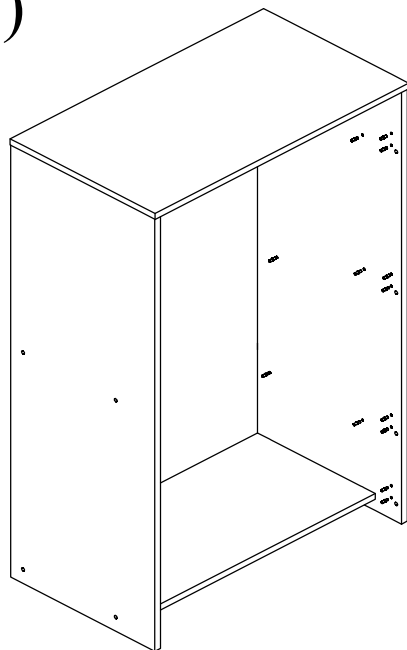
0016K	40x
	

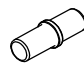
5.)



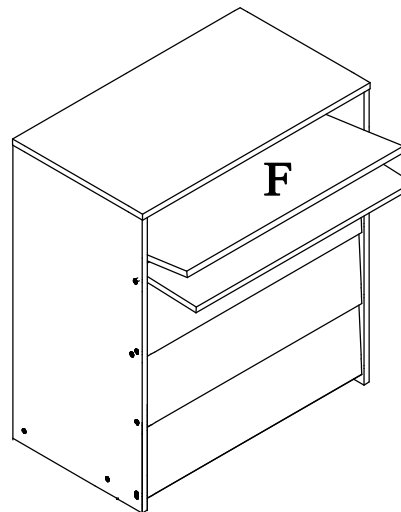
0008K	8x	0005V	8x	0013K	1x
					
7x50					

4.)

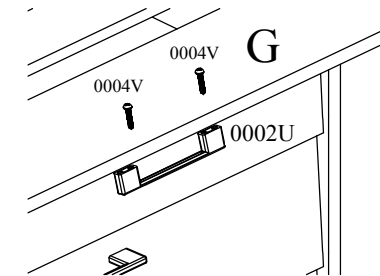
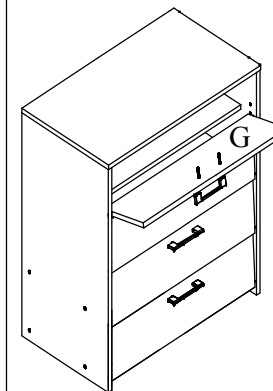



0009K	24x
	

6.)



7.)



0004V	6x
	
4x30	
0002U	3x
