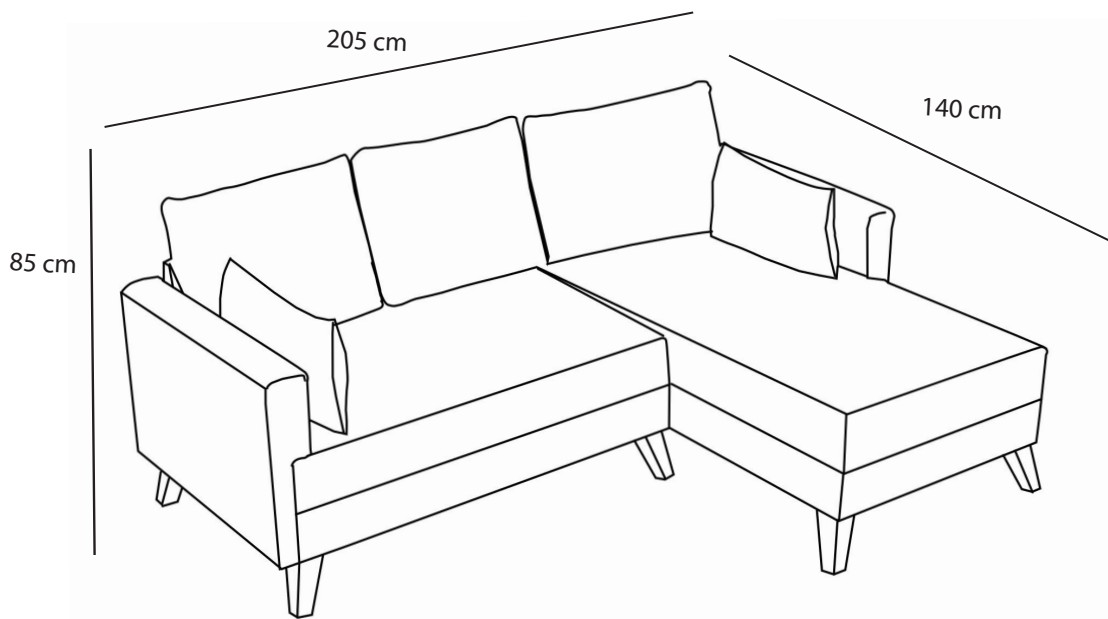


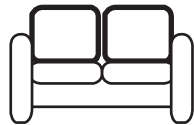
Sedací souprava BELLA SOFT

Sedacia súprava BELLA SOFT



Vlastnosti produktu

Tkanina: Lněná tkanina 100% žinilkový polyester.
Houba: Je použita středně tvrdá houba o vysoké hustotě.
Nohy: Jsou použity nožičky z tvrdého plastu dřevěného vzhledu. Bylo použito skeleton Wood a MDF a dřevotřískové desky vyrobené ze dřeva.
Kompatibilita: Vyrábí se z materiálů vhodných pro životní prostředí a zdraví dětí.
Balení: Baleno s nábytkovým obalem a chráněno tenkým nylonem, aby se zabránilo vnikání prachu.
Instalace: Pouze nohy produktu jsou dodávány v demontu.
Montáž Nožky: můžete namontovat pomocí akumulátorového šroubováku.
Obsah: Nožičky a upevňovací prvky jsou součástí balení produktu.



Správné použití:

Nevystavujte pohovku přímému slunečnímu záření. Sluneční záření může způsobit vyblednutí povrchů. Látkový čalouněný nábytek nevystavujte ostrým předmětům. Ochrana před horkými látkami, chemikáliemi a ohněm nutná. Když sedíte na produktech, jako jsou pohovky, křesla a židle, toto naklánět se dozadu s produkty nebo podobně. Protahováním výrobků se narušuje kosterní struktura výrobků a poškozuje jeho zdraví. Jednou týdně načechejte polštáře na pohovce a otočte je.

Správné použitie:

Nevystavujte pohovku priamemu slnečnému žiareniu. Slnečné žiarenie môže spôsobiť vyblednutie povrchov. Látkový čalúnený nábytok nevystavujte ostrým predmetom. Ochrana pred horúcimi látkami, chemikáliami a ohňom nutná. Keď sedíte na produktoch, ako sú pohovky, kreslá a stoličky, nenakláňajte sa dozadu na produktoch a podobne. Preťahovaním výrobkov sa narušuje kostrová štruktúra výrobkov a poškodzuje ich zdravie. Raz týždenne našuchorte vankúše na pohovke a otočte ich.

Vlastnosti produktu

Tkanina: Lanová tkanina 100% ženilkový polyester.
Huba: Je použitá stredne tvrdá houba s vysokou hustotou.
Nohy: Sú použité nožičky z tvrdého plastu dřevěného vzhledu. Bol použitý skeleton Wood a MDF a dřevotřískové desky vyrobené z dřeva.
Kompatibilita: Vyrába sa z materiálů vhodných pro životné prostředí a zdraví dětí.
Balenie: Balené s nábytkovým obalom a chránené tenkým nylonom, aby sa zabránilo vnikaniu prachu.
Instalácia: Iba nohy produktu sú dodávané v demonte.
Montáž Nožky: môžete namontovať pomocou akumulátorového skrutkovača.
Obsah: Nožičky a upevňovacie prvky sú súčasťou balenia produktu.



Čistění:

Nejprve použijte příslušnou hubici vysavače. Mýdlo bez účinných látek dejte do kbelíku s teplou vodou. Přidejte ji a ujistěte se, že se rozpustí. Než otřete pohovku o zadní stranu produktu, doporučujeme vyzkoušet na malé ploše. Vyčkejte až všechny polštáře uschnou.

Čistenie:

Najprv použite príslušnú hubicu vysávača. Mýdlo bez účinných látok dajte do vedra s teplou vodou. Pridajte ju a uistite sa, že sa rozpustí. Než utriete pohovku o zadnú stranu produktu, odporúčame vyskúšať na malej ploche. Vyčkajte až všetky vankúše uschnú.

Děkujeme, že jste si zakoupili náš produkt. Pečlivě si přečtěte instalační materiály, které jsou součástí balení.

Při vrácení prosím použijte originální krabice/obal produktu musí být neporušené, nepoškozené, kompletní a bez ztráty vlastností pro další prodej.

Pokud jste produkt nejprve rozbalili, znovu jej zabalte podle stejného standardu. Veškeré části příslušenství musí být nepoškozené

Za produkty, které byly nainstalovány a smontovány, nelze vrátit peníze.

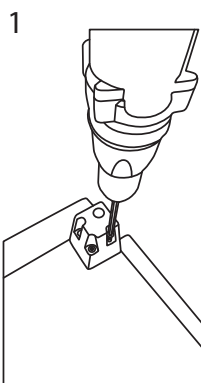
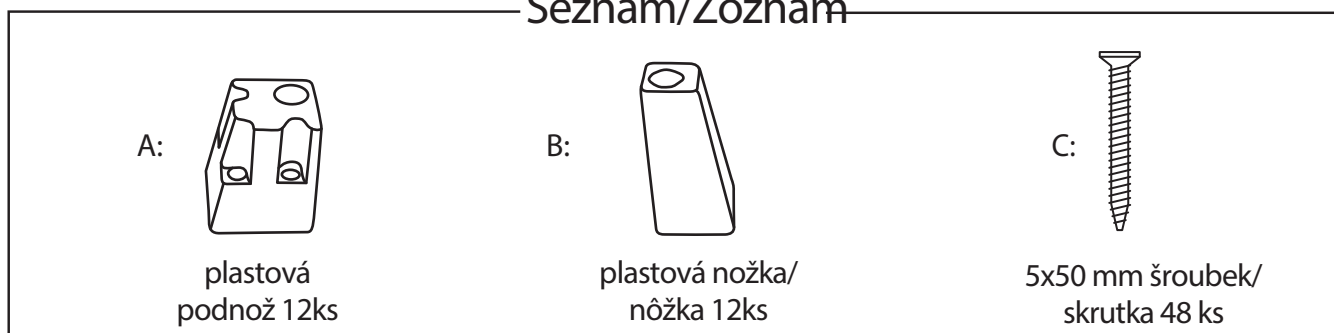
Ďakujeme, že ste si zakúpili náš produkt. Starostlivo si prečítajte inštalčné materiály, ktoré sú súčasťou balenia.

Pri vrátení prosím použite originálnu krabicu/obal produktu musí byť neporušený, nepoškodený, kompletný a bez straty vlastností pre ďalší predaj.

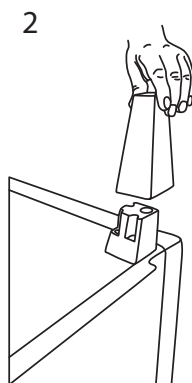
Ak ste produkt najskôr rozbalili, znovu ho zabalte podľa rovnakého štandardu. Všetky časti príslušenstva musia byť nepoškodené

Za produkty, ktoré boli nainštalované a zmontované, nemožno vrátiť peniaze.

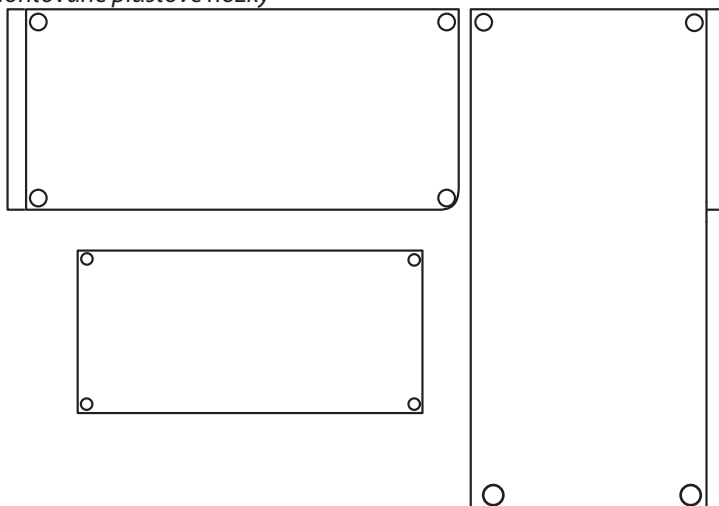
Seznam/Zoznam



Nejprve namontujte plastové podnože, na které budou namontovány plastové nožky
Najprv namontujte plastové podnože, na ktoré budú namontované plastové nožky



Umístěte plastovou nohu a pevně zatlačte
Umiestnite plastovú nohu a pevne zatlačte



4 ks nohou k sedací části
4 ks nohou k otomanu
4 ks nohou k taburetu

4 ks nôh k sedacej časti
4 ks nôh k otomanu
4 ks nôh k taburetu