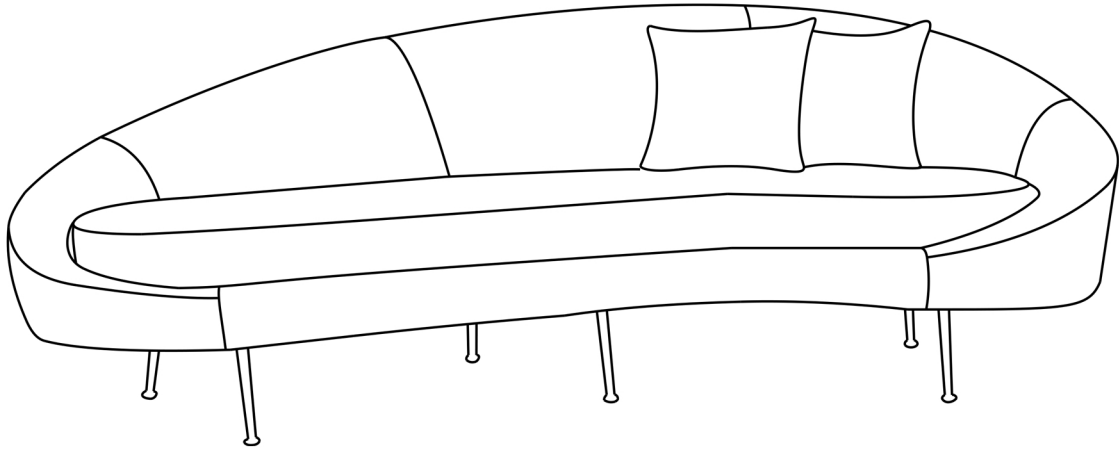


Pohovka ESES II

MONTÁŽNÍ/MONTÁŽNY
NÁVOD



3- SEDÁK

ROZMĚRY/ROZMERY

ŠÍŘKA/ŠÍRKA
255 cm

HLOUBKA/HĽBKA
120 cm

VÝŠKA
85 cm

ROZMĚR BALENÍ/ ROZMER BALENIA:

258 cm x 125 cm x 72 cm / 40 KG

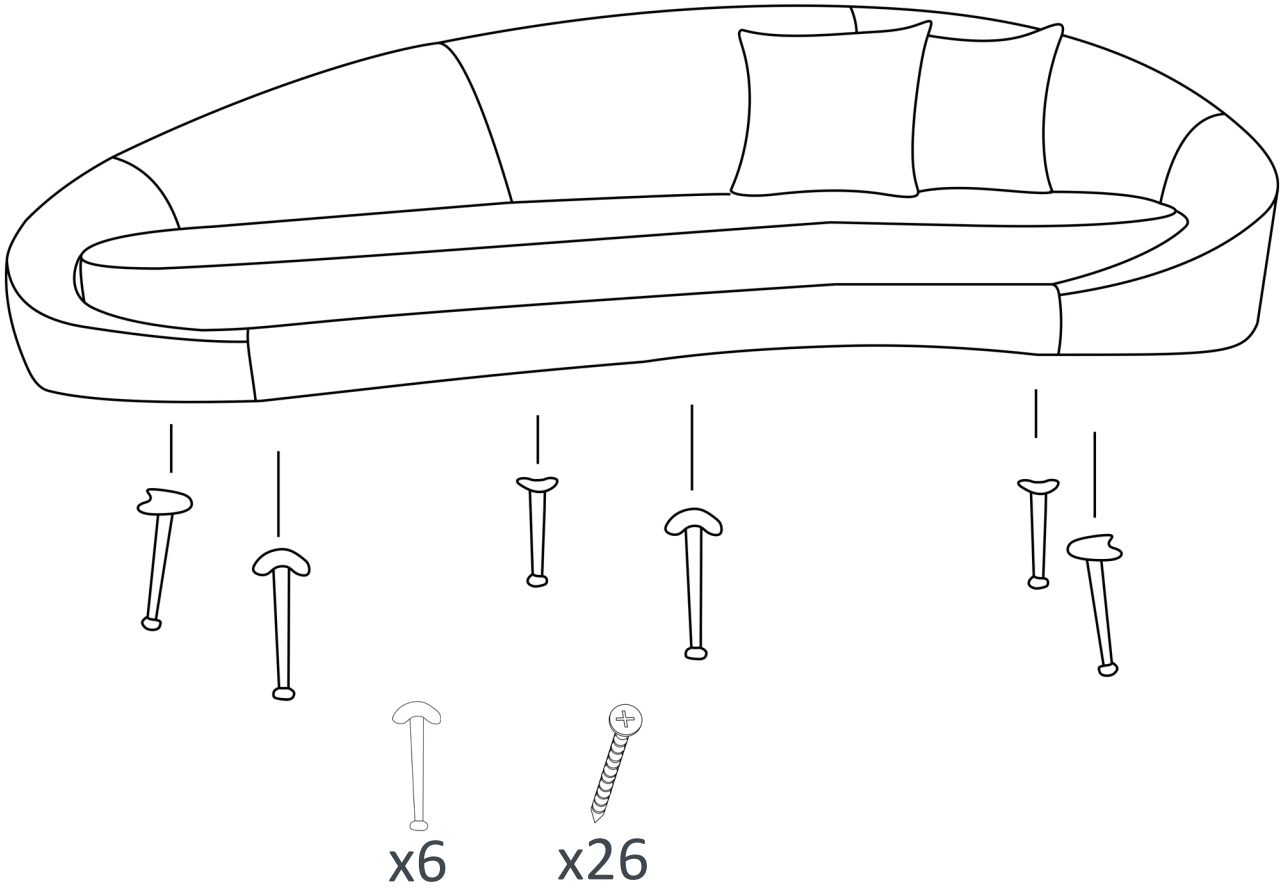
Vážený zákazníku,

Vámi zakoupený produkt prošel před dodáním důkladnou kontrolou kvality. Přesto může během přepravy dojít k poškození. V takovém případě nemusíte vracet kompletní výrobek, můžeme Vám zaslat jakýkoliv náhradní díl. Poznamenejte si číslo dílu použité v montážním návodu, aby bylo možné dodat správný díl. Než začnete s montáží, zkontrolujte všechny díly z hlediska poškození a kompletnosti. Pro důkladnou práci můžete díly otřít suchým hadříkem. Pokud jste zakoupili více než jeden produkt, ujistěte se, že sestavujete produkty jeden po druhém, aby nedošlo k záměně. Jednotlivé díly vždy přepravujte minimálně ve 2 osobách, a to jen nadzvednutím, ne posunováním, předejte tak poškození. Pro delší přepravu doporučujeme přepravu v kartonové krabici. Chraňte svůj výrobek před zvýšeným teplem, zvýšeným chladem a vlhkostí. Používejte výrobek pouze k určenému účelu.

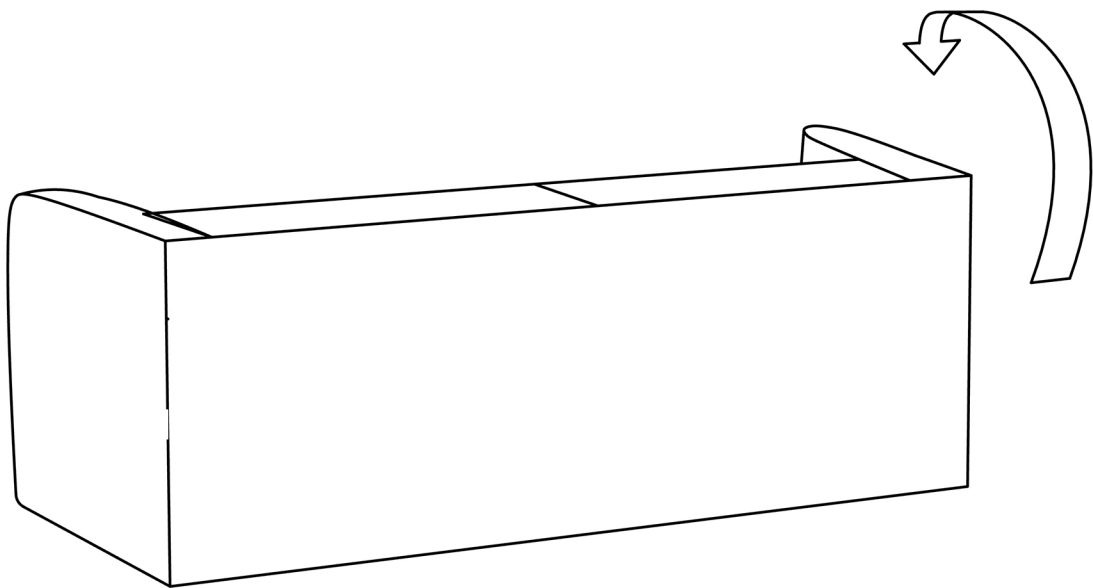
Vážený zákazník,

Vami zakúpený produkt prešiel pred dodaním dôkladnou kontrolou kvality. Napriek tomu môže počas prepravy dôjsť k poškodeniu. V takom prípade nemusíte vracieť kompletný výrobok, môžeme Vám zaslať akýkoľvek náhradný diel. Poznačte si číslo dielu použité v montážnom návode, aby bolo možné dodať správny diel. Než začnete s montážou, skontrolujte všetky diely z hľadiska poškodenia a kompletnosti. Pre dôkladnú prácu môžete diely utrieť suchou handričkou. Ak ste zakúpili viac ako jeden produkt, uistite sa, že zostavujete produkty jeden po druhom, aby nedošlo k zámene. Jednotlivé diely vždy prepravujte minimálne v 2 osobách, a to len nadvihnutím, nie posúvaním, predídete tak poškodeniu. Pre dlhšiu prepravu odporúčame prepravu v kartónovej krabici. Chráňte svoj výrobok pred zvýšeným teplom, zvýšeným chladom a vlhkosťou. Používajte výrobok iba na určený účel.

Montáž krok 1



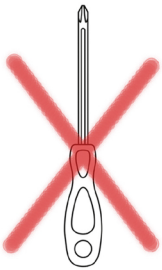
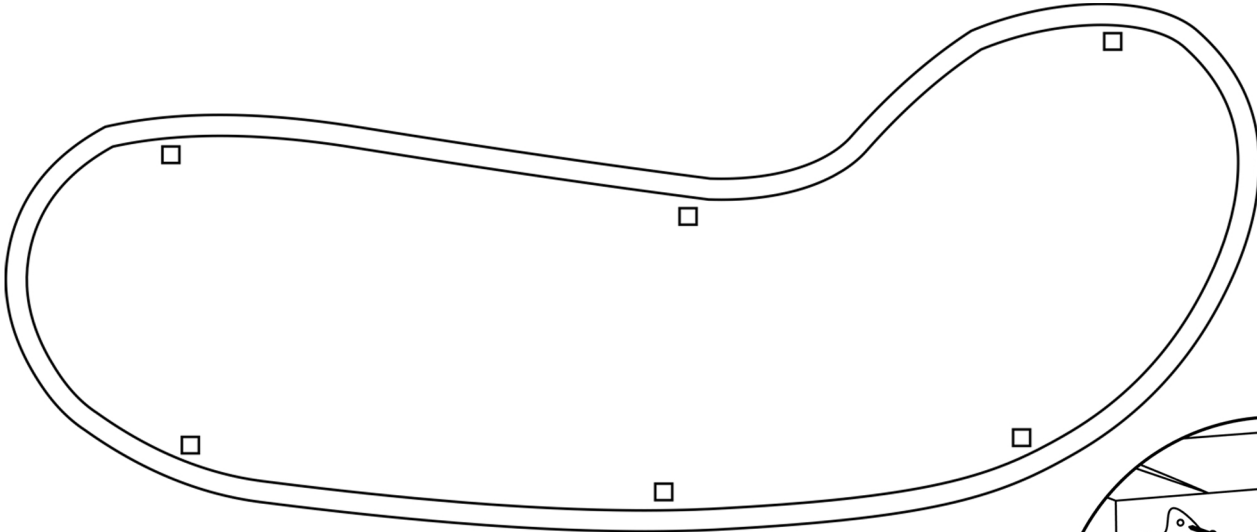
ESES 3-sedák včetně 6 ks nožek
ESES 3-sedák vrátane 6 ks nôžok



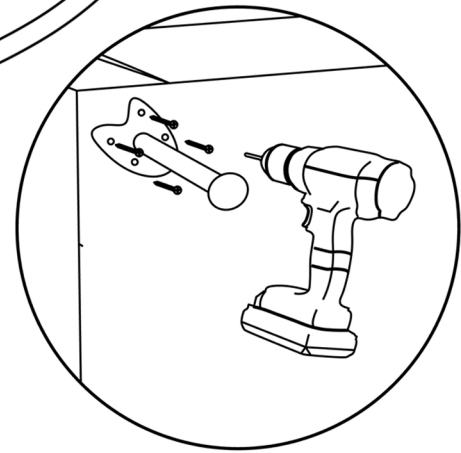
Sklopte časť pohovky
Sklopte časť pohovky

Montáž krok 2

Začněme s instalací nohou
Začnime s inštaláciou nôh



Nepoužívejte pouze běžný šroubovák
Pro utažení nohou použijte elektrický šroubovák
Nepoužívajte iba bežný skrutkovač
Na utiahnutie nôh použite elektrický skrutkovač



Umístěte nohy do čtverečkových míst tak, jak se uvedeno na šabloně níže
V uvedeném úhlu a pak použijte k montáži 4 šroubky pro každou nohu
Umiestnite nohy do štvorcových miest tak, ako je uvedené na šablóne nižšie
V uvedenom uhle a potom použite na montáž 4 skrutky na každú nohu

