

Montážní/Montážny návod

# PAUL

K sestavení potřebujete/Na zostavenie potrebujete:



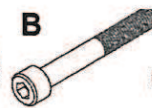
6 mm



2x



8 X



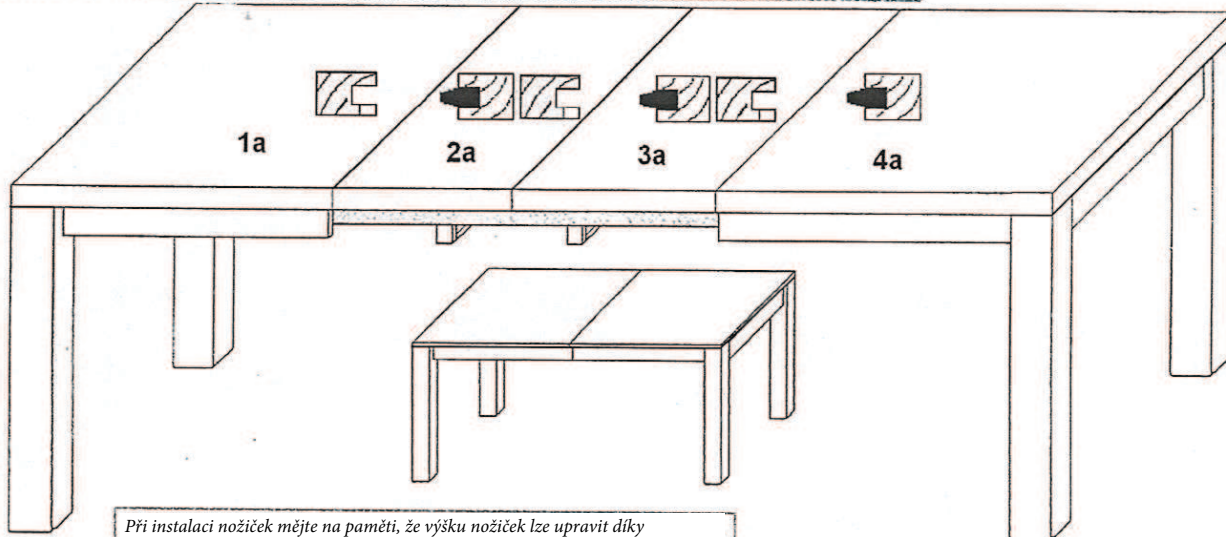
8 X



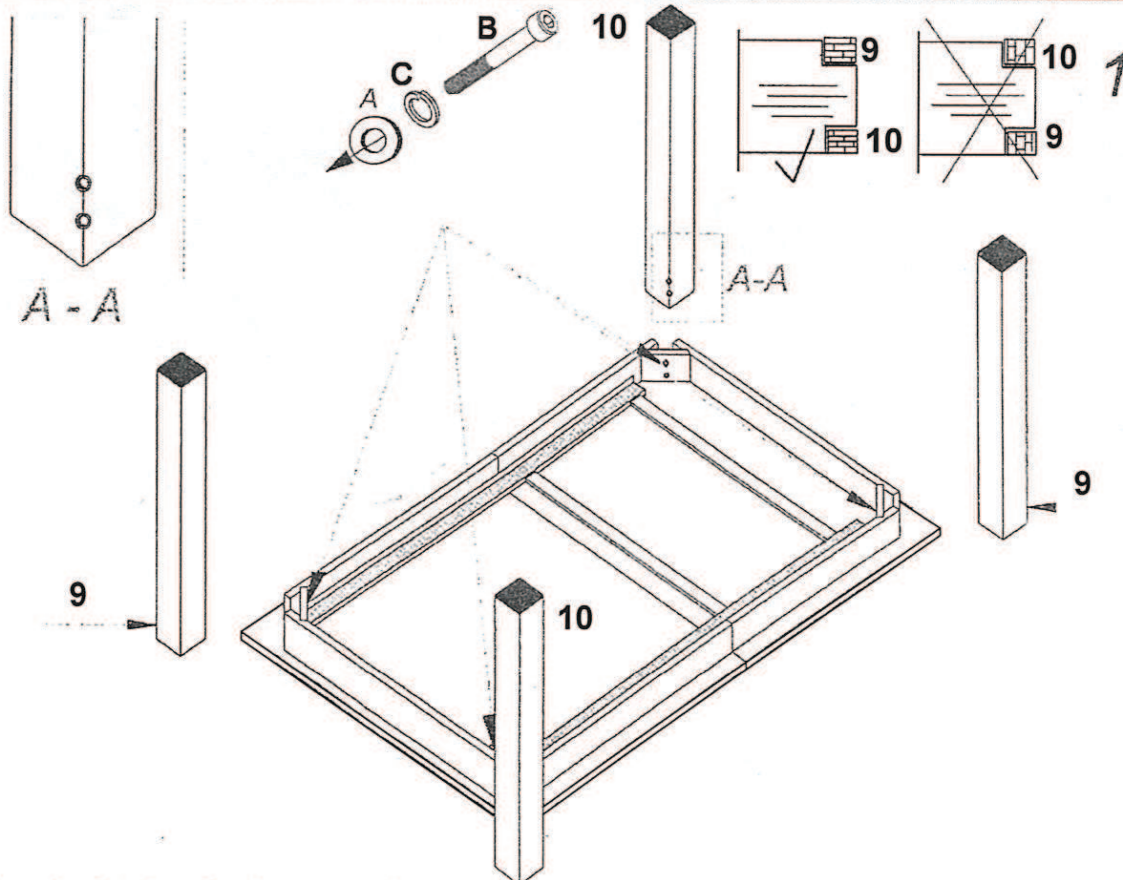
8 X

Při montáži dbejte na to, aby byl povrch podlahy čistý, protože stůl je nutné skládat obráceně.  
Pri montáži dbajte na to, aby bol povrch podlahy čistý, pretože stôl je nutné skladať obrátene

11.07.2017.



Při instalaci nožiček mějte na paměti, že výšku nožiček lze upravit díky štrbinovému otvoru. Nohy musí být zvednuty tak, aby byly v rovině s deskou stolu. /Pri inštalácii nožičiek majte na pamäti, že výšku nožičiek je možné upraviť vďaka štrbinovému otvoru. Nohy musia byť zdvihnuté tak, aby boli v rovine s doskou stola.



Poznámka: V případě potřeby šrouby časem utáhněte! /Poznámka: V prípade potreby skrutky po čase utiahnite!