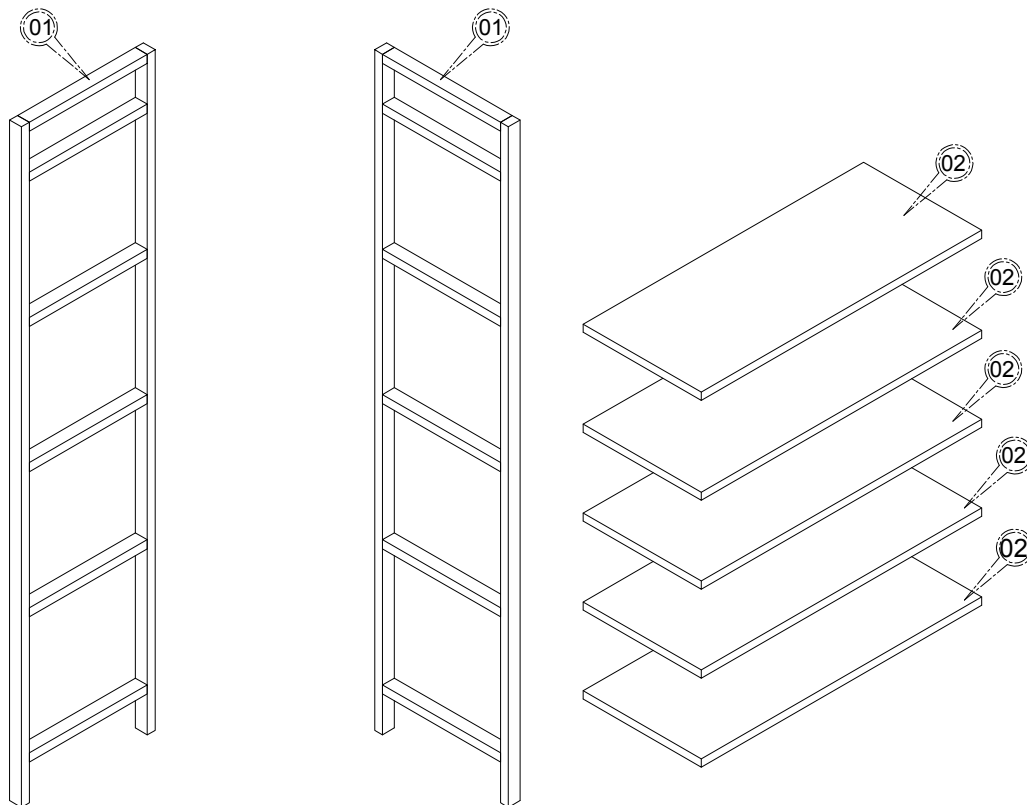



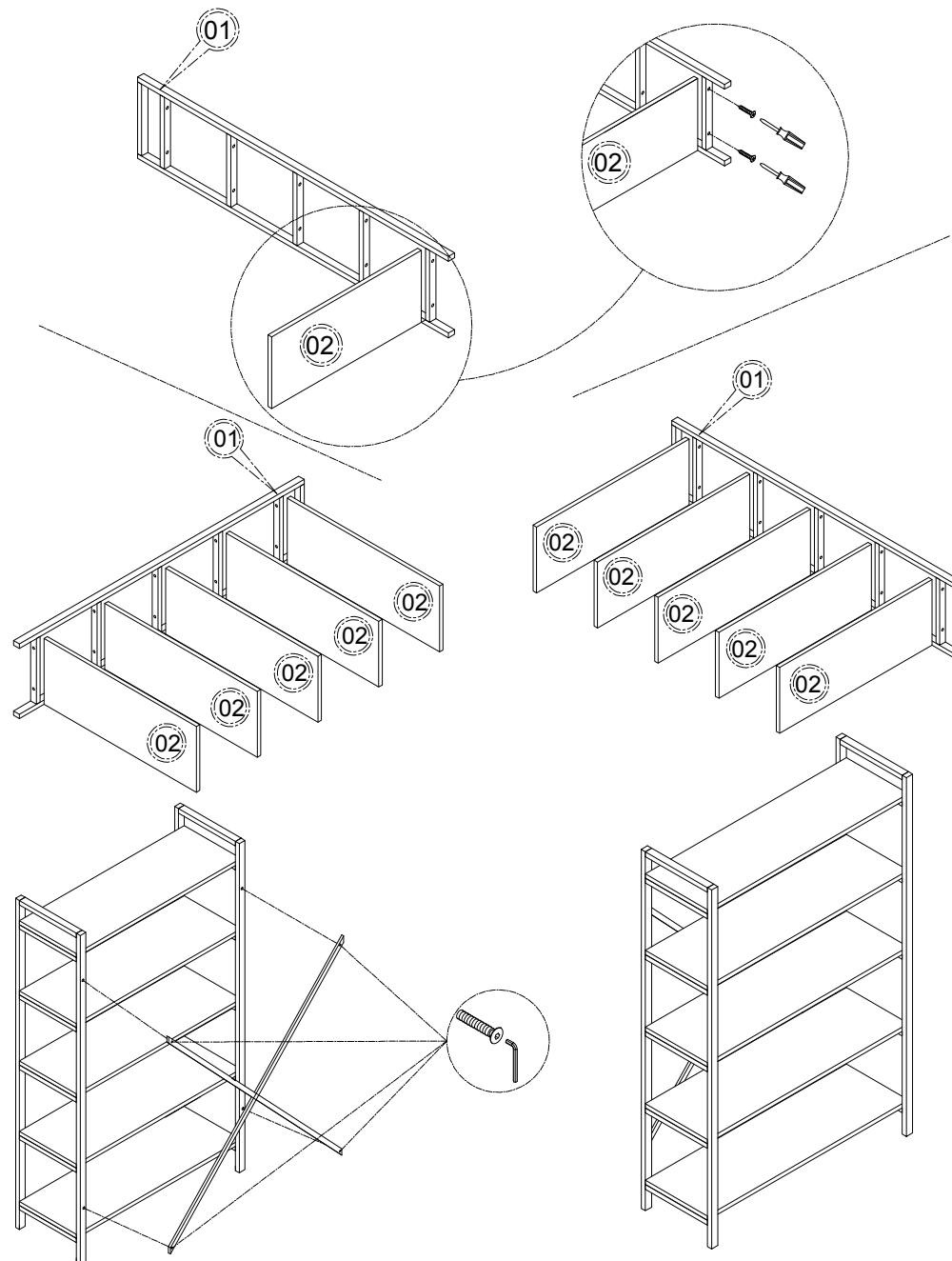


- V případě potřeby doobjednání některé části regálu, nezapomeňte nahlásit její číslo.
- V prípade potreby doobjednania niektorej časti regálu, nezabudnite nahlásiť jeho číslo.



01 – pravý a levý/ľavý bok
 02 – police/polica
 03 – spojovací/spojovacia tyč

 šroub/skrutka x 4	 klíč/kľúč x 1
 4 x 35 YHB šroub/ skrutka x 20	



Montážní návod/Montážny návod

ATHENA Regál/Knihovna/Knižnica