



| Predná strana/korpus      | Č. modelu |
|---------------------------|-----------|
| Dekoračná tlač dub Sonoma | AD111     |
| Alpská biela              | AD143     |



Alpská biela



Dekoračná tlač dub Sonoma



Úchtyky vo farbe korpusu.



■ Príslušenstvo pre skrine pozri rauch ORANGE PRÍSLUŠENSTVO 1.0.

Dodávateľ: Rauch Möbelwerke GmbH

# Kvalitatívne znaky

rauch ORANGE

rauch  
ORANGE



Nadčasový vzhľad

Atraktívny dizajn čiel

Kvalita produktu s dlhou životnosťou

Vynikajúci nábytkové kovanie

bohaté príslušenstvo

## Kvalita a materiál



10 years rauch manufacturer's warranty. Warranty terms and conditions on [rauchmoebel.com/garantie](http://rauchmoebel.com/garantie) and in information enclosed with the product.



**Dekoračná tlač**  
Časti nábytku s dekoračnou tlačou majú rovnomerne krásny, odolný povrch.



**Zaťažiteľnosť**  
Všetky medze zaťaženia pre časti nábytku a príslušenstva nájdete v „tabuľke zaťaženia“ na adrese: [www.rauchmoebel.de/unternehmen/qualitaet-amp-umwelt.html](http://www.rauchmoebel.de/unternehmen/qualitaet-amp-umwelt.html)



**WOODMAX drevotrieskové dosky**  
Drevotriesková doska z čerstvého dreva špeciálne pre použitie v obytných priestoroch. Pre našu drevotrieskovú dosku Woodmax používame iba nezávadné slabé a polomové drevá z trvalo udržateľného regionálneho lesného závodu.

**Naša surovina z prírody**  
Za svoj materiál dosiek získal Rauch rôzne ceny. Prísne kontroly neutrálnych inštitútov priebežne potvrdzujú nezávadnosť materiálov a postupov.

## Ocenené a certifikované

**made in GERMANY**  
Sustainability assured



[www.blauer-engel.de/uz38](http://www.blauer-engel.de/uz38)

• low emissions  
• wood from sustainable forestry  
• no adverse impact on health in the living environment



|  |           |
|--|-----------|
| Predná strana/korpus, Odsadenia (záhlavie)                                   | Č. modelu |
| Dekoračná tlač dub Sonoma, čalúnené záhlavie postele, tkanina espresso hnedá | AD111     |
| Alpská biela, čalúnené záhlavie postele, tkanina bledosivá                   | AD143     |

| POSTELE |      | Spojky postele                       |                                      |
|---------|------|--------------------------------------|--------------------------------------|
| Výrobok | Cena |                                      |                                      |
|         |      | Spojka postele 180                   | Spojka postele 180 s osvetlením      |
|         |      | 180/200 ↔281 cm †212 cm ↗56 cm BG 80 | 180/200 ↔281 cm †212 cm ↗58 cm BG 80 |
|         |      | <b>OMOE.80</b>                       | <b>OMOR.80</b>                       |

Toto svietidlo obsahuje namontované diódové žiarovky energetických tried A++ - A\*. Žiarovky v tomto svietidle nemožno vymeniť.

\*\*\*) Na stupnici od A++ (najvyššia účinnosť) do E (najnižšia účinnosť)

| POSTELE |      | Postele Čalúnené záhlavie postele s úložným priestorom. |  |
|---------|------|---|--|
| Výrobok | Cena |   |  |
|         |      | Posteľ so zásuvkami s pätkami                           | Posteľ comfort height, headboard padding |
|         |      | 180/200 ↔185 cm †102 cm ↗236 cm BG 80                   | 180/200 ↔185 cm †102 cm ↗236 cm BG 80    |
|         |      | <b>0A4F</b>   | <b>6026</b>                              |

- Výška bočnic postele = 50 cm
- latového roštu 6 možnosti prestavenia do výšky
- Hĺbky vloženia (Horný okraj strany postele do výšky uloženia):
  - 10,0 cm
  - 11,6 cm
  - 13,2 cm
  - 14,8 cm
  - 16,4 cm
  - 18,0 cm

| DOPLNKOVÝ NÁBYTOK                              |      | Nočné stolíky, komody |                               |                      |                      |
|--|------|-----------------------|-------------------------------|----------------------|----------------------|
| Zásuvky so spätným zasunutím a tlmením nárazu. |      |                       |                               |                      |                      |
|  |      |                       |                               |                      |                      |
| Výrobok  | Cena |                       |                               |                      |                      |
|  |      | Nočný stolík 3zásuvky | Pár nočných stolíkov 3zásuvky | Komoda 4zásuvky      | Komoda 5zásuvky      |
|  |      | ↔47 cm †62 cm ↗42 cm  | ↔47 cm †62 cm ↗42 cm          | ↔47 cm †81 cm ↗42 cm | ↔93 cm †81 cm ↗42 cm |
|  |      | <b>637C</b>           | <b>637D</b>                   | <b>638N</b>          | <b>645D</b>          |

|                           |           |
|---------------------------|-----------|
| Predná strana/korpus      | Č. modelu |
| Dekoračná tlač dub Sonoma | AD111     |
| Alpská biela              | AD143     |

| SKRINE   |  | Skrine s otočnými dverami s hornou rímsou. |  |  |  |
|--|--|--|--|--|--|
| Príslušenstvo pre skrine pozri rauch ORANGE PRÍSLUŠENSTVO 1.0. |  |  |  |  |  |
|  |  | Skríňa s otočnými dverami s horným vencom  | Skríňa s otočnými dverami 2-dver., s horným vencom | Skríňa s otočnými dverami 3-dver., s horným vencom | Skríňa s otočnými dverami 4-dver., s horným vencom |
|  |  | ↔47 cm †212 cm ↗58 cm                      | ↔91 cm †212 cm ↗58 cm                              | ↔136 cm †212 cm ↗58 cm                             | ↔181 cm †212 cm ↗58 cm                             |
|  |  | Výrobok                                    | Cena   | <b>085F</b>  | <b>085G</b>  |

| SKRINE   |  | Skrine s otočnými dverami s hornou rímsou.               |   |  |  |
|--|--|--|---|--|--|
| Príslušenstvo pre skrine pozri rauch ORANGE PRÍSLUŠENSTVO 1.0. |  |  |   |  |  |
|  |  | Skríňa s otočnými dverami 1-dver., hinged left, Zzásuvky | Skríňa s otočnými dverami 1-dver., hinged right, Zzásuvky | Skríňa s otočnými dverami 2-dver., hinged left, Zzásuvky | Skríňa s otočnými dverami 2-dver., Zzásuvky, s horným vencom |
|  |  | ↔47 cm †212 cm ↗58 cm                                    | ↔47 cm †212 cm ↗58 cm                                     | ↔91 cm †212 cm ↗58 cm                                    | ↔91 cm †212 cm ↗58 cm  |
|  |  | Výrobok  | Cena  | <b>0K3B</b>  | <b>0K3C</b>  |

| SKRINE   |  | Skrine s otočnými dverami s hornou rímsou.                   |  |
|--|--|--|--|
| Príslušenstvo pre skrine pozri rauch ORANGE PRÍSLUŠENSTVO 1.0. |  |  |  |
|  |  | Skríňa s otočnými dverami 3-dver., Zzásuvky, s horným vencom | Skríňa s otočnými dverami 4-dver., Zzásuvky, s horným vencom |
|  |  | ↔136 cm †212 cm ↗58 cm                                       | ↔181 cm †212 cm ↗58 cm                                       |
|  |  | Výrobok  | Cena   |

|                           |           |
|---------------------------|-----------|
| Predná strana/korpus      | Č. modelu |
| Dekoračná tlač dub Sonoma | AD111     |
| Alpská biela              | AD143     |

| SKRINE   |      | Skrine s otočnými dverami s hornou rímsou. |             |             |             |   |   |   |                           |
|--|------|--|-------------|-------------|-------------|---|---|---|---------------------------|
| Príslušenstvo pre skrine pozri rauch ORANGE PRÍSLUŠENSTVO 1.0. |      |  |             |             |             |   |   |   |                           |
|  |      |  |             |             |             | Skríňa s otočnými dverami                     | Skríňa s otočnými dverami                     | Skríňa s otočnými dverami                     | Skríňa s otočnými dverami |
|  |      |  |             |             |             | 1-dver., 1dvere so zrkadlami, s horným vencom | 2-dver., 1dvere so zrkadlami, s horným vencom | 3-dver., 1dvere so zrkadlami, s horným vencom | s horným vencom           |
| Výrobok  | Cena | <b>085K</b>                                | <b>085P</b> | <b>0856</b> | <b>0857</b> |   |   |   |                           |

| SKRINE   |      | Skrine s otočnými dverami s hornou rímsou. |             |             |             |  |   |  |   |
|--|------|--|-------------|-------------|-------------|--|---|--|---|
| Príslušenstvo pre skrine pozri rauch ORANGE PRÍSLUŠENSTVO 1.0. |      |  |             |             |             |  |   |  |   |
|  |      |  |             |             |             | Skríňa s otočnými dverami  | Skríňa s otočnými dverami   | Skríňa s otočnými dverami  | Skríňa s otočnými dverami   |
|  |      |  |             |             |             | 1-dver., hinged left, 1dvere so zrkadlami, Zzásuvky, s horným vencom | 1-dver., hinged right, 1dvere so zrkadlami, Zzásuvky, s horným vencom | 2-dver., hinged left, 1dvere so zrkadlami, Zzásuvky, s horným vencom | 2-dver., hinged right, 1dvere so zrkadlami, Zzásuvky, s horným vencom |
| Výrobok  | Cena | <b>0K38</b>                                | <b>0K39</b> | <b>0K40</b> | <b>0K42</b> |  |   |  |   |

| SKRINE   |      | Skrine s otočnými dverami s hornou rímsou. |             |  |   |   |
|--|------|--|-------------|--|---|---|
| Príslušenstvo pre skrine pozri rauch ORANGE PRÍSLUŠENSTVO 1.0. |      |  |             |  |   |   |
|  |      |  |             |  | Skríňa s otočnými dverami                               | Skríňa s otočnými dverami                               |
|  |      |  |             |  | 3-dver., 1dvere so zrkadlami, Zzásuvky, s horným vencom | 4-dver., 2dvere so zrkadlami, Zzásuvky, s horným vencom |
| Výrobok  | Cena | <b>0K46</b>                                | <b>0K47</b> |  |   |   |

|                           |           |
|---------------------------|-----------|
| Predná strana/korpus      | Č. modelu |
| Dekoračná tlač dub Sonoma | AD111     |
| Alpská biela              | AD143     |

| SKRINE  |      | Skrine s otočnými dverami s hornou rímsou. |   |                                  |                                  |
|---------|------|--|---|----------------------------------|----------------------------------|
|         |      |  |   |                                  |                                  |
|         |      | Rohová skriňa s otočnými dverami           | Rohová skriňa s otočnými dverami              | Rohová skriňa s otočnými dverami | Rohová skriňa s otočnými dverami |
|         |      | 1-dver., s horným vencom                   | 1-dver., 1dvere so zrkadlami, s horným vencom | 2-dver., s horným vencom         | 2-dver., 2dvere so zrkadlami     |
|         |      | ↔91 cm †212 cm ↘91 cm                      | ↔91 cm †212 cm ↘91 cm                         | ↔117 cm †212 cm ↘117 cm          | ↔117 cm †212 cm ↘117 cm          |
| Výrobok | Cena | <b>073C</b>                                | <b>073E</b>                                   | <b>073Y</b>                      | <b>073Z</b>                      |

| SKRINE  |      | Skrine s otočnými dverami s hornou rímsou. |  |  |  |
|---------|------|--|--|--|--|
|         |      |  |  |  |  |
|         |      | Skriňa s otočnými dverami                  |  |  |  |
|         |      | angled, 1-dver., hinged left               |  |  |  |
|         |      | ↔45 cm †212 cm ↘45/58 cm                   |  |  |  |
| Výrobok | Cena | <b>0X5U</b>                                |  |  |  |

| SKRINE  |      | Skrine s otočnými dverami s hornou rímsou. |  |  |  |
|---------|------|--|--|--|--|
|         |      |  |  |  |  |
|         |      |  |  |  |  |
|         |      |  |  |  |  |
|         |      |  |  |  |  |
| Výrobok | Cena |  |  |  |  |

# PRÍSLUŠENSTVO 1.0

rauch ORANGE

pre skrine s otočnými a skladačimi dverami s hĺbkou 67,5, 90, 112,5 cm,



| Farba                                     | Č. modelu |
|---|-----------|
| Texline (prirodzene sfarbený vzhľad ľanu) | A0033     |



dekoratívna tlač  
Texline



Dodávateľ: Rauch Möbelwerke GmbH






# PRÍSLUŠENSTVO 1.0




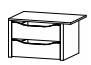

rauch ORANGE

pre skrine s otočnými a skladacími dverami s hĺbkou 67,5, 90, 112,5 cm,

**rauch**  
ORANGE

|  |           |
|--|-----------|
| Farba                                    | Č. modelu |
| Textilne (prírodné sfarbený vzhľad ľanu) | A0033     |





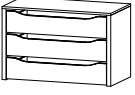
| ŠÍRKA PRVKU ► | 45  | 45  | 45  | 45  | 45  |
|---------------|---|---|---|---|---|
|               |  |  |  |  |  |
|               | Polica<br>pre šírku prvku 45 cm<br>↔43 cm ↓1,6 cm ↗45 cm                          | police na topánky<br>s lištami pre šírku prvku 45 cm<br>↔43 cm ↓1,6 cm ↗37 cm     | Šatníková tyč<br>pre šírku prvku 45 cm<br>↔43 cm ↓3 cm ↗2 cm                        | Zásuvková skrinka<br>s 2 zásuvkami pre šírku prvku 45 cm<br>↔43 cm ↓39 cm ↗45 cm    | Zásuvková skrinka<br>s 3 zásuvkami pre šírku prvku 45 cm<br>↔43 cm ↓57 cm ↗45 cm    |
| 1 kus         | <b>9601</b>   |   | <b>9737</b>   | <b>9843</b>   | <b>9893</b>   |
| 2-dielna      | <b>9F22</b>   | <b>9FE2</b>   |   | Zásuvky nie sú kombinovateľné so skriňami so skladacími dverami.                    |   |
| 3-dielna      | <b>9602</b>   | <b>9FE3</b>   |   |   |   |
| 5-dielna      | <b>9603</b>   |   |   |   |   |

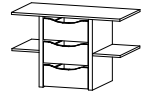
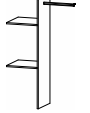
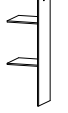
| ŠÍRKA PRVKU ► | 67,5  | 67,5  | 67,5  | 67,5  | 67,5  |
|---------------|---|---|---|---|---|
|               |  |  |  |  |  |
|               | Polica<br>pre šírku prvku 66cm<br>↔66 cm ↓1,6 cm ↗45 cm                           | police na topánky<br>s lištami pre šírku prvku 66cm<br>↔66 cm ↓1,6 cm ↗37 cm      | Šatníková tyč<br>pre šírku prvku 66cm<br>↔65 cm ↓3 cm ↗2 cm                         | Zásuvková skrinka<br>s 2 zásuvkami pre šírku prvku 66cm<br>↔66 cm ↓39 cm ↗45 cm     | Zásuvková skrinka<br>s 3 zásuvkami pre šírku prvku 66cm<br>↔66 cm ↓57 cm ↗45 cm     |
| 1 kus         | <b>9F11</b>   |   | <b>9743</b>   | <b>9864</b>   | <b>9860</b>   |
| 2-dielna      | <b>9F12</b>   | <b>9FG2</b>   |   | Zásuvky nie sú kombinovateľné so skriňami so skladacími dverami.                    |   |
| 3-dielna      | <b>9F13</b>   | <b>9FG3</b>   |   |   |   |
| 5-dielna      | <b>9F18</b>   |   |   |   |   |



pre skrine s otočnými a skladacími dverami s hĺbkou 67,5, 90, 112,5 cm,

|  |           |
|--|-----------|
| Farba                                      | Č. modelu |
| Textline (prirodzene sfarbený vzhľad lánu) | A0033     |

| ŠÍRKA PRVKU ▶ | 90  | 90  | 90  | 90  | 90  |
|---------------|---|---|---|---|---|
|               |  |  |  |  |  |
|               | Polica<br>pre šírku prvku 90cm<br>↔88 cm ↓1,6 cm ↗45 cm                           | police na topánky<br>s lištami pre šírku prvku 90cm<br>↔88 cm ↓1,6 cm ↗37 cm      | Šatníková tyč<br>pre šírku prvku 90cm<br>↔87 cm ↓3 cm ↗2 cm                         | Zásuvková skrinka<br>s 2 zásuvkami pre šírku prvku 90cm<br>↔88 cm ↓39 cm ↗45 cm     | Zásuvková skrinka<br>s 3 zásuvkami pre šírku prvku 90cm<br>↔88 cm ↓57 cm ↗45 cm     |
| 1 kus         | <b>9604</b>   |   | <b>9736</b>   | <b>9845</b>   | <b>9895</b>   |
| 2-dielna      | <b>9F21</b>   | <b>9FH2</b>   |   | Zásuvky nie sú kombinovateľné so skriňami so skladacími dverami.                    |   |
| 3-dielna      | <b>9605</b>   | <b>9FH3</b>   |   |   |   |
| 5-dielna      | <b>9606</b>   |   |   |   |   |



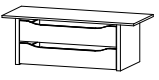
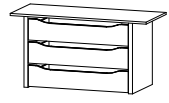
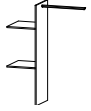
| ŠÍRKA PRVKU ▶  | 90  | 90  | 90  |   |
|--|---|---|---|---|
| Zásuvková vložka<br>9898 aj pre skrine so<br>skladacími dverami! |  |                      |  | Vnútorne členenie nie je kombinovateľné s prvkami so zásuvkami! |
|  | Zásuvková skrinka<br>pre šírku prvku 90cm s 3 zásuvkami s<br>↔88 cm ↓57 cm ↗45 cm | Vnútorne rozdelenie<br>s 2 policami so šatníkovou tyčou pre šírku prvku 90cm<br>↔88 cm ↓147 cm ↗45 cm | Vnútorne rozdelenie<br>s 2 policami<br>↔45 cm ↓147 cm ↗45 cm                        |   |
| Výrobok  | <b>9898</b>   | <b>9951</b>   | <b>9934</b>   |   |


# PRÍSLUŠENSTVO 1.0

rauch ORANGE



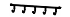



pre skrine s otočnými a skladacími dverami s hĺbkou 67,5, 90, 112,5 cm,


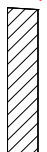
| ŠÍRKA PRVKU ▶ |      | 112,5   | 112,5   | 112,5   | 112,5   | 112,5   |
|---------------|------|---|---|---|---|---|
|               |      |  |  |  |  |                        |
|               |      | Polica<br>pre šírku prvku 112,5cm<br>↔111 cm ↓2,2 cm ↗48 cm                       | Šatníková tyč<br>pre šírku prvku 112,5cm<br>↔110 cm ↓3 cm ↗2 cm                   | Zásuvková skrinka<br>s 2 zásuvkami pre šírku prvku 112,5cm<br>↔111 cm ↓39 cm ↗45 cm | Zásuvková skrinka<br>s 3 zásuvkami pre šírku prvku 112,5cm<br>↔111 cm ↓57 cm ↗45 cm | Vnútorne rozdelenie<br>s 2 policami so šatníkovou tyčou pre šírku prvku 112,5cm<br>↔110 cm ↓147 cm ↗48 cm |
| 1 kus         | Cena | <b>9F01</b>   | <b>9709</b>   | <b>9804</b>   | <b>9806</b>   | <b>9939</b>   |
| 2-dielna      |      | <b>9F02</b>   |   | Zásuvky nie sú kombinovateľné so skriňami so skladacími dverami.                    |   | Vnútorne členenie nie je kombinovateľné s prvkami so zásuvkami!   |
| 3-dielna      |      | <b>9F03</b>   |   |   |   |   |


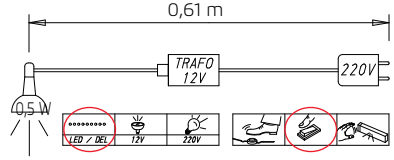
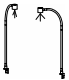
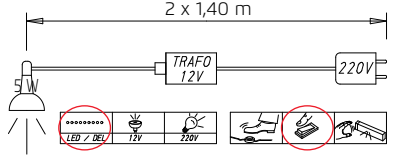
| ŠÍRKA PRVKU ▶ |      | 112,5   |   |
|---------------|------|---|---|
|               |      |  | Vnútorne členenie nie je kombinovateľné s prvkami so zásuvkami! |
|               |      | Vnútorne rozdelenie<br>s 2 policami<br>↔45 cm ↓147 cm ↗48 cm                      |   |
| Výrobok       | Cena | <b>9955</b>   |   |
|               |      |   |   |

| VŠEOBECNE |      | Tlmič otočných dverí  |
|-----------|------|---|
|           |      |  |
|           |      | Tlmič otočných dverí  |
| 5-dielna  | Cena | <b>9DD5</b>   |
| 10-dielna |      | <b>9DD0</b>   |

|  |           |
|--|-----------|
| Farba                                      | Č. modelu |
| Textilne (prírodzene sfarbený vzhľad lanu) | A0033     |

| VŠEOBECNE   |      |   |             |   |             |   |  |
|---|------|---|-------------|---|-------------|---|--|
|   |      | Nie je možné pri skrinách so skladacími dverami!                                  |             | Nie je možné pri skrinách so skladacími dverami!                                    |             | Nie je možné pri skrinách so skladacími dverami!                                    |  |
|  |      |  |             |  |             |  |  |
| Lišta s háčikmi   |      | Vešiak na nohavice  |             | Vešiak na šaty  |             | Vešiak na kravaty   |  |
|   |      |   |             |   |             | otočný  |  |
| ↔35 cm ↓5 cm ↗5 cm  |      | ↔25 cm ↓7 cm ↗46 cm   |             | ↔7 cm ↓52 cm ↗28 cm   |             | ↔32 cm ↓27 cm ↗6 cm   |  |
| Výrobok   | Cena | <b>9HL1</b>   | <b>990H</b> | <b>9767</b>   | <b>9768</b> |   |  |

| VŠEOBECNE   |      |  |             |   |  |  |  |
|---|------|--|-------------|---|--|--|--|
|  |      | Nie je možné pri skrinách so skladacími dverami! |             |  |  |  |  |
| Závesné zrkadlo   |      | Vnútorňé zrkadlo                                 |             |   |  |  |  |
|   |      | pre otočné dvere                                 |             |   |  |  |  |
| ↔60 cm ↓90 cm ↗2 cm   |      | ↔29 cm ↓130 cm ↗0 cm                             |             |   |  |  |  |
| Výrobok   | Cena | <b>98A7</b>                                      | <b>98S8</b> |   |  |  |  |

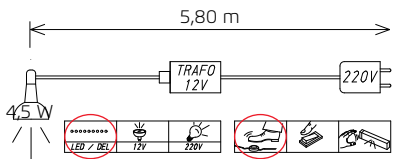
| VŠEOBECNE   |      |  |             |   |  |  |  |
|---|------|--|-------------|---|--|--|--|
|  |      |  |             |  |  |   |  |
| Vnútorňé osvetlenie   |      |  |             | LED svietidlo, súprava 2ks  |  | Toto svietidlo obsahuje namontované diódové žiarovky energetických tried A++ - A*. Žiarovky v tomto svietidle nemožno vymeniť. |  |
| s pohybovým senzorom LED svietidlo  |      |  |             | otočný pre posteľ   |  | *) Na stupnici od A++ (najvyššia účinnosť) do E (najnižšia účinnosť)   |  |
| ↔23 cm ↓2 cm ↗11 cm   |      |  |             | 2 x ↔17 cm ↓49 cm ↗17 cm  |  |  |  |
| Výrobok   | Cena | <b>9T1B</b>  | <b>99LP</b> |   |  |  |  |

# PRÍSLUŠENSTVO 1.0

rauch ORANGE

všeobecne

|  |           |
|--|-----------|
| Farba                                      | Č. modelu |
| Textilne (prirodzene sfarbený vzhľad lanu) | A0033     |

| VŠEOBECNE |   |
|-----------|---|
|           |  <p>LED svietidlo, súprava 2ks<br/>Hliník Linea-Stixx<br/>↔35 cm ↓6 cm ↗19 cm</p> <p>Toto svietidlo obsahuje namontované diódové žiarovky energetických tried A++ - A*. Žiarovky v tomto svietidle nemožno vymeniť.</p> <p>*) Na stupnici od A++ (najvyššia účinnosť) do E (najnižšia účinnosť)</p> |
| 2-dielna  | Cena 9L48   |
| 3-dielna  | 9L49  |