



Rýchlovarná kanvica

WK-1711

Návod na použitie

Pozorne si, prosím, prečítajte tento návod na použitie a uschovajte ho na budúce použitie.

BEZPEČNOSTNÉ POKYNY

Pred použitím vášho prístroja si pozorne prečítajte návod na použitie. Ak prístroj odovzdáte tretej osobe, musíte s ním odovzdať taktiež i návod na použitie.

Skôr ako začnete prístroj používať, skontrolujte, či sa sieťové napätie zhoduje s napätím vyznačeným na prístroji.

Nesprávna obsluha a neodborná údržba môžu viesť k poruchám prístroja a poraneniám používateľa.

Prístroj sa smie používať len na určený účel. Pri neprimeranom použití alebo nesprávnej manipulácii nie je možné prevziať žiadnu záruku za príp. vzniknuté škody.

Pri použití váš prístroj nikdy nenechávajte bez dozoru. Nedovoľte deťom alebo osobám odkázaným na pomoc, aby sa približovali k prístroju.

- Pravidelne kontrolujte pripojovacie vedenie a prístroj z hľadiska poškodení. Pri poškodeniach pripojovacieho vedenia alebo prístroja sa tento z bezpečnostných dôvodov už nesmie viac používať. Za účelom opráv sa obráťte na odborníka (*).

Nikdy sa nepokúšajte sami opravovať prístroj. Hrozí nebezpečenstvo zásahu elektrickým prúdom!

Prístroj nepoužívajte s mokrými rukami, na mokrej podlahe alebo keď je mokrý.

Sieťovú zástrčku nikdy nechytajte mokrými alebo vlhkými rukami.

Prístroj neuvádzajte do prevádzky, keď sieťový kábel alebo sieťová zástrčka vykazujú poškodenia alebo ak prístroj spadol na zem alebo bol inak poškodený. V takých prípadoch zaneste prístroj do servisnej dielne na preskúšanie a prípadnú opravu.

- Na posúvanie prístroja ho nikdy nefahajte za pripojovacie vedenie. Prístroj postavte na stôl alebo rovnú plochu, aby nespadol. Dbajte na to, aby sa pripojovacie vedenie nikde nezachytilo a neviedlo to k pádu prístroja. Pripojovacie vedenie neovíjajte okolo prístroja ani ho nelámate.

Tento prístroj smú obsluhovať deti od 8 rokov, osoby s obmedzenými fyzickými, psychickými alebo zmyslovými schopnosťami, ako aj nedostatkom skúseností alebo znalostí len vtedy, ak boli predtým poučené o bezpečnej obsluhu, sú pod dozorom a za predpokladu, že rozumejú rizikám, ktoré prístroj so sebou prináša.

Dbajte na to, aby sa deti s týmto prístrojom nehrali.

Čistenie a starostlivosť nesmú vykonávať deti mladšie ako 8 rokov a bez dozoru.



Tento prístroj a jeho elektrický kábel uchovávajte mimo dosahu detí mladších ako 8 rokov.



Nikdy sa nedotýkajte horúcich častí prístroja. Prístroja sa dotýkajte výlučne na plochách určených na uchopenie a prípadne používajte ochranné rukavice alebo chňapky.

Keď používate predlžovací kábel, musí byť tento vhodný pre náležitý výkon.

Sieťový kábel nikdy nenechajte visieť z okraje stola alebo inej hrany a dbajte na to, aby nikdy neprišiel do kontaktu s horúcimi predmetmi resp. povrchmi. Hrozí nebezpečenstvo požiaru.

Prístroj nikdy neumiestňuje do blízkosti plynového alebo elektrického horáka alebo horúcej pece.

Počas čistenia a po použití vždy vytiahnite sieťovú zástrčku (ťahajte za zástrčku, nikdy nie za kábel). Skôr ako budete pripájať alebo odnímať diely príslušenstva, nechajte prístroj vychladnúť.

- Používajte len príslušenstvo, ktoré bolo odporúčané dodávateľom. Iné príslušenstvo predstavuje pre používateľa nebezpečenstvo a prístroj by sa tak mohol poškodiť.
- Prístroj nepoužívajte vonku a uschovávajte ho na suchom mieste.

Tento prístroj je určený na použitie v domácnosti a na podobné použitia ako napríklad

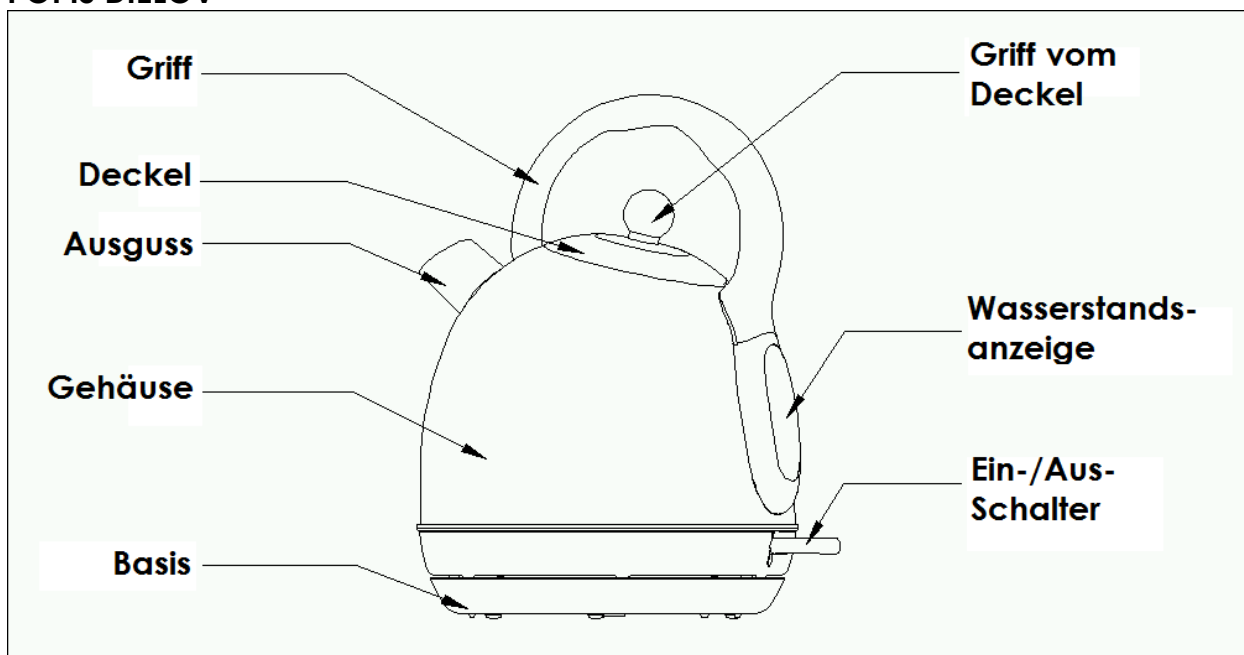
- v kuchynkách pre zamestnancov v obchodoch, kanceláriách a iných živnostenských oblastiach;
- v poľnohospodárskych usadlostiach;
- zo strany zákazníkov v hoteloch, moteloch a iných ubytovacích zariadeniach;
- v penziónoch ponúkajúcich raňajky.

(*) Odborník: uznaný poskytovateľ zákazníckych služieb dodávateľa alebo dovozcu, ktorý je zodpovedný za takéto opravy. Pre prípadné opravy sa, prosím, obráťte na tohto poskytovateľa zákazníckych služieb.

ZVLÁŠTNE BEZPEČNOSTNÉ UPOZORNENIA

- Rýchlovarnú kanvicu naplňajte len studenou vodou.
- Prístroj nepoužívajte v blízkosti vody.
- Rýchlovarnú kanvicu používajte len s dodaným podstavcom. Podstavec nepoužívajte na iné účely.
- Prístroj pre účely čistenia alebo pre iné účely nikdy neponárajte do vody ani iných kvapalín. Prístroj nikdy nedávajte do umývačky riadu.
- Rýchlovarnú kanvicu nikdy nenaplňajte vodou, keď stojí na podstavci. Rýchlovarnú kanvicu vždy predtým odoberte z podstavca.
- Keď rýchlovarnú kanvicu staviate na podstavec, uistite sa, že je spodná strana rýchlovarnej kanvice suchá.
- Keď rýchlovarnú kanvicu odoberáte z podstavca, uistite sa, že je vypnutá.
- Indikátor stavu vody **1,7L-MAX** v žiadnom prípade neprekračujte.
- Do rýchlovarnej kanvice nenaplňajte viac vody ako po značku **1,7L-MAX**, pretože v opačnom prípade môže v rýchlovarnej kanvici vyvrieť a vriaca voda môže unikať cez výlevku. Hrozí nebezpečenstvo popálenia.
- Rýchlovarnú kanvicu používajte výhradne na varenie vody.
- **Pozor, nebezpečenstvo popálenia!** Rýchlovarná kanvica sa počas používania veľmi rozhorúči a z výlevky uniká para. Preto rýchlovarnú kanvicu chytajte výhradne za jej rukoväť.
- Prístroj používajte len so zatvoreným vekom.
- Počas varenia vody nikdy neotvárajte veko.

POPIS DIELOV



Griff - rukoväť

Deckel – veko

Ausguss - výlevka

Gehäuse – kryt

Basis – podstavec

Griff vom Deckel – držadlo pre veko

Wasserstandsanzeige – indikátor stavu vody

Ein-/Aus-Schalter – spínač ZAP/VYP

Pred prvým uvedením do prevádzky

- Odstráňte všetky obalové materiály.
- Za účelom čistenia rýchlovarnej kanvice ju minimálne 4 x za sebou naplňte čistou vodou, túto nechajte zovrieť a následne vylejte.
- Potom prístroj vyčistíte podľa postupu opísanom v časti „Čistenie a starostlivosť“.

Upozornenie: Do rýchlovarnej kanvice sa zmestí maximálne 1,7 litra vody.

OBSLUHA

- Rýchlovarnú kanvicu postavte na stabilný, rovný podklad.
- Rýchlovarnú kanvicu snímte z podstavca.
- Veko chyťte za držadlo a položte ho nabok. Do rýchlovarnej kanvice napustite vodu. Množstvo naplnenia nesmie byť väčšie / menšie ako označenie „MAX“ / „MIN“. Množstvo vody je možné kontrolovať indikátorom stavu vody na prístroji.
- POZOR: Do rýchlovarnej kanvice nenaplňajte viac vody ako po značku **MAX**, pretože v opačnom prípade môže v rýchlovarnej kanvici vyvrieť a vracia voda môže unikať cez výlevku. Hrozí nebezpečenstvo popálenia. Keď naplníte príliš málo vody, rýchlovarná kanvica sa vypne skôr, ako voda zovrie.
- Veko znova pevne zatvorte.
- Rýchlovarnú kanvicu postavte na podstavec.
- Sieťovú zástrčku spojte so zásuvkou.
- Stlačte tlačidlo ZAP/VYP, teraz sa rozsvieti kontrolka a rýchlovarná kanvica začne zohrievať.
- Hneď ako začne voda vriieť, prístroj sa automaticky vypne, kontrolka zhasne. Na opätovné zovretie vody spínač znova zapnite. Varný proces môžete kedykoľvek prerušiť stlačením spínača ZAP/VYP alebo odobratím kanvice z podstavca.
- Ak je to potrebné, musíte počkať asi 30 sekúnd, skôr ako budete môcť znova uvariť vodu v rýchlovarnej kanvici.
- Rýchlovarnú kanvicu používajte výhradne na varenie vody.
- **Pozor, nebezpečenstvo popálenia!** Rýchlovarná kanvica sa počas používania veľmi rozhorúči a z výlevky uniká para. Preto rýchlovarnú kanvicu chytajte výhradne za jej rukoväť.
- Prístroj používajte len so zatvoreným vekom.
- Počas varenia vody nikdy neotvárajte veko.
- Po použití vytiahnite sieťovú zástrčku zo zásuvky.
- **Ochrana pred chodom na sucho:** Prístroj je chránený bezpečnostným systémom. Tento rýchlovarnú kanvicu vypne, keď je omylom zapnutá bez vody alebo s nedostatočným množstvom vody. V tomto prípade nechajte rýchlovarnú kanvicu najskôr dôkladne vychladnúť a až potom znova napustite studenú vodu.

ČISTENIE A ÚDRŽBA

V tejto súvislosti bezpodmienečne dodržiavajte bezpečnostné pokyny.

- Pred každým čistením vyťahnite sieťovú zástrčku zo zásuvky.
- Skôr ako začnete prístroj čistiť, nechajte rýchlovarnú kanvicu úplne vychladnúť.
- Rýchlovarnú kanvicu, podstavec a sieťovú zástrčku nikdy neponárajte do vody ani iných kvapalín. Hrozí tu nebezpečenstvo ohrozenia života zásahom elektrickým prúdom, keď sa počas prevádzky zvyšky kvapaliny dostanú na diely pod napätím.
- Kryt čistite mäkkou, navlhčenou handričkou a potom dobre osušte.
- Na čistenie prístroja nikdy nepoužívajte odierajúce alebo leptajúce čistiace prostriedky ani ostré predmety.
- V pravidelných odstupoch čistite filter. Vyberte filter a po vyčistení ho znova vložte späť.
- Prístroj v pravidelných odstupoch odvápnujte. Za týmto účelom použite odvápnujúci prostriedok dostupný v špecializovaných predajniach a postupujte podľa pokynov.

USCHOVANIE

- Skôr ako prístroj odložíte, nechajte ho úplne vychladnúť.
- Keď už prístroj nepoužívate, môžete sieťový kábel navinúť pod podstavec.
- Prístroj skladujte na suchom mieste.

TECHNICKÉ ÚDAJE

Rýchlovarná kanvica	WK-1711
Napájanie prúdom	220-240 V~, 50-60 Hz
Výkon	1850-2200 W

SMERNICA O OCHRANE ŽIVOTNÉHO PROSTREDIA 2012/19/EÚ SPRÁVNA LIKVIDÁCIA VÝROBKU



V rámci EÚ upozorňuje tento symbol na to, že tento výrobok nesmie byť likvidovaný prostredníctvom komunálneho odpadu. Staré prístroje obsahujú cenné recyklovateľné materiály, ktoré by mali byť odovzdané na opätovné využitie a aby neškodili životnému prostrediu resp. ľudskému zdraviu. Preto, prosím, likvidujte staré prístroje prostredníctvom vhodných zberných systémov alebo prístroj odovzdajte na likvidáciu na mieste, na ktorom ste ho zakúpili. Toto potom prístroj odovzdá na opätovné zhodnotenie materiálov.

vyrobené pre /
dovozca

KHG GmbH & Co. KG
Am Rondell 1
D-12529 Schönefeld, Nemecko