



## Hriankovač TO-1005



## Návod na použitie

Pozorne si, prosím, prečítajte tento návod na použitie a uschovajte ho na budúce použitie.

## DÔLEŽITÉ BEZPEČNOSTNÉ UPOZORNENIA

Pri použití elektrických prístrojov dodržiavajte na zabezpečenie ochrany proti zásahu elektrickým prúdom, nebezpečenstvu poranenia a požiaru tieto základné bezpečnostné opatrenia:

- ❑ Pred použitím prístroja si pozorne prečítajte návod na použitie. Ak prístroj odovzdáte tretej osobe, musíte s ním odovzdať taktiež i návod na použitie.
- ❑ Skôr ako začnete prístroj používať, skontrolujte, či sa sieťové napätie zhoduje s napätím vyznačeným na prístroji.
- ❑ Dbajte na to, aby bola zásuvka uzemnená.
- ❑ Keď prístroj dlhší čas nepoužívajte, vyťahnite sieťovú zástrčku.
- ❑ Pri použití váš prístroj nikdy nenechávajte bez dozoru. Nedovoľte deťom alebo osobám odkázaným na pomoc, aby sa približovali k prístroju.
- ❑ **DÔLEŽITÉ:** Keď je tlačidlo na zníženie počas prevádzky blokované (napr. pre príliš hrubé krajce chleba) a chlieb začne prihárať, okamžite vyťahnite zástrčku zo zásuvky a prístroj nechajte úplne vychladnúť v dostatočne vetranom priestore predtým, ako ho vyprázdnete a vyčistíte. Keď problém pretrváva, hoci krajce chleba zodpovedajú veľkosti otvorov, prístroj nepoužívajte, ale obráťte sa na odborníka(\*).
- ❑ Pravidelne kontrolujte, či nie je prírodné vedenie poškodené. Pri poškodení prírodného vedenia alebo prístroja ho už nepoužívajte. Nechajte ho skontrolovať odborníkom (\*).
- ❑ Prístroj neuvádzajte do prevádzky, keď sieťový kábel alebo sieťová zástrčka vykazujú poškodenia alebo ak prístroj spadol na zem alebo bol inak poškodený. V takých prípadoch zanešte prístroj do servisnej dielne na preskúšanie a prípadnú opravu.
- ❑ Nikdy sa nepokúšajte sami opravovať prístroj. Hrozí nebezpečenstvo zásahu elektrickým prúdom!
- ❑ Prístroj nepoužívajte s mokrými rukami, na mokrej podlahe alebo keď je mokrý.
- ❑ Sieťovú zástrčku nikdy nechytajte mokrými alebo vlhkými rukami.
- ❑ Prístroj používajte len na účely v domácnosti, ako je uvedené v návode na použitie.
- ❑ Prístroj pre účely čistenia alebo pre iné účely nikdy neponárajte do vody ani iných kvapalín. Prístroj nikdy nedávajte do umývačky riadu.
- ❑ Prístroj nepoužívajte v blízkosti tepelného zdroja.
- ❑ Skôr ako budete prístroj čistiť, vyťahnite zástrčku zo zásuvky.
- ❑ Sieťový kábel nenechávajte visieť cez ostré hrany a umiestnite ho do dostatočnej vzdialenosti od horúcich predmetov alebo otvorených plameňov.

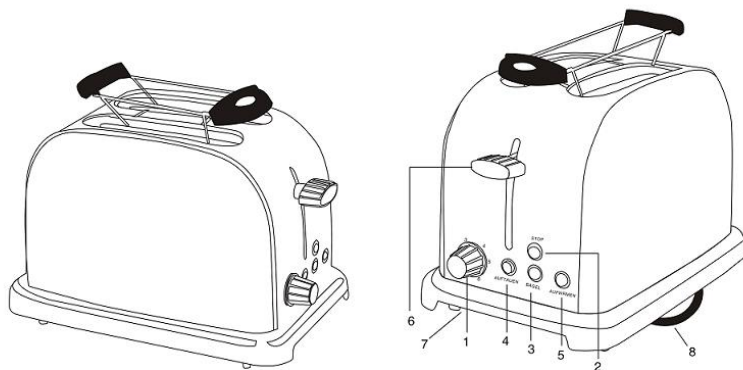
- ❑ Prístroj nepoužívajte vonku a uschovávajújte ho na suchom mieste.
- ❑ Používajte len príslušenstvo, ktoré bolo odporúčané dodávateľom. Iné príslušenstvo predstavuje pre používateľa nebezpečenstvo a prístroj by sa tak mohol poškodiť.
- ❑ Na posúvanie prístroja ho nikdy neťahajte za pripojovacie vedenie. Dbajte na to, aby sa pripojovacie vedenie náhodne nikde nezachytilo a nevedlo to k pádu prístroja. Pripojovacie vedenie neovíjajte okolo prístroja ani ho nelámte.
- ❑ Prístroj postavte na stôl alebo rovnú plochu, aby nepadol.
- ❑ Dbajte na to, aby bol prístroj pred čistením alebo odložením úplne vychladnutý.
- ❑ Počas prevádzky môže byť teplota povrchov, ktorých sa je možné dotknúť, veľmi vysoká. Nikdy sa nedotýkajte horúcich častí prístroja.
- ❑ Prístroj uschovávajújte mimo dosahu detí, pretože sa počas prevádzky veľmi rozhorúči. Nebezpečenstvo popálenia!!
- ❑ Plochy, ktoré nie sú určené ako plochy na uchopenie, musia mať dostatok času na vychladnutie.
- ❑ Do prístroja nedávajte žiadny nadrozmerný toastovací chlieb alebo obaly z kovovej fólie, kovový príbor, atď. Hrozí nebezpečenstvo zásahu elektrickým prúdom a požiaru.
- ❑ Pozor! Chlieb môže horieť. Dbajte na to, aby sa horúce časti počas opekania nedostali do kontaktu s ľahko horľavými materiálmi ako záclony, obrusy, atď., pretože chlieb by mohol začať horieť a spôsobiť tak požiar. Prístroj by mal byť vo vzdialenosti minimálne 1 meter od ľahko horľavého materiálu.
- ❑ Prístroj nikdy neumiestňuje do blízkosti plynového alebo elektrického horáka alebo horúcej pece.
- ❑ Prístroj nepoužívajte na rozmrazovanie potravín a do prístroja nedávajte žiadne krajce chleba, ktoré sú natreté maslom resp. margarínom, alebo ktorých hrúbka zabraňuje vyskočeniu krajcov chleba. Dodržiavajte obzvlášť tieto predpisy, pretože posledný sa často nedodržiava a hriankovače môžu byť preto aj príčinou požiarov v bytoch.  
Čistenie a používateľskú údržbu deti nesmú vykonávať bez dozoru.
- ❑ Prístroj a jeho pripojovacie vedenie uschovávajújte mimo dosahu detí mladších ako 8 rokov.
- ❑ Keď používate predlžovací kábel, musí byť tento vhodný pre náležitý výkon.

- ❑ Počas prevádzky sa nikdy nepokúšajte odstrániť opekané jedlo.
- ❑ Prístroj sa nesmie prevádzkovať pomocou externých spínacích hodín ani samostatným diaľkovým ovládaním.
- ❑ Z prístroja pravidelne odstraňuje chlebové omrvinky. Za týmto účelom najskôr vytiahnite zástrčku zo zásuvky. Pozrite odsek „ČISTENIE A ÚDRŽBA“.
- ❑ Pri čistení nepoužívajte žiadne škrabky na hrnce, pretože by toto dodatočne mohlo spôsobiť skrat.
- ❑ Tento prístroj je určený na použitie v domácnosti a na podobné použitia ako napríklad
  - v kuchynkách pre zamestnancov v obchodoch, kanceláriách a iných živnostenských oblastiach;
  - v poľnohospodárskych usadlostiach;
  - zo strany zákazníkov v hoteloch, motelloch a iných ubytovacích zariadeniach;
  - v penziónoch ponúkajúcich raňajky.

**POZOR: Pokiaľ ste zástrčku nezasunuli do zásuvky, tlačidlo na zníženie nezapadne!**

(\*) Odborník: uznaný poskytovateľ zákazníckych služieb dodávateľa alebo dovozcu, ktorý je zodpovedný za takéto opravy. Pre prípadné opravy sa, prosím, obráťte na tohto poskytovateľa zákazníckych služieb.

## POPIS DIELOV



1. Regulátor intenzity opečenia
2. Tlačidlo stop
3. Tlačidlo na opečenie bagelov
5. Tlačidlo na zohrievanie
6. Tlačidlo na zníženie
7. Priehradka na omrvinky
8. Priehradka na sieťový kábel

## PRED PRVÝM POUŽITÍM

- Odstráňte všetky obalové materiály.
- Pred prvým použitím skontrolujte, či je prístroj čistý (pozrite odsek „ČISTENIE A ÚDRŽBA“), pretože je v priamom kontakte s chlebom. Taktiež skontrolujte, či do otvorov nepadli žiadne predmety.
- Priehradku na omrvinky vložte do otvoru priehradky na omrvinky.

Na odstránenie zvyškov z výroby uveďte prístroj do prevádzky minimálne 2krát bez chleba. Pritom regulátor intenzity opečenia nastavte na mierny výkonnostný stupeň. Môže pritom vznikaf dym.

## NÁVOD NA POUŽITIE

- Sieťovú zástrčku zastrčte do napájania prúdom.
- Vložte krajce chleba do otvorov na opečanie (pri bagete odkrojíte kúsok, ktorý je o niečo kratší ako otvor na opečanie a potom ju ešte prekrojíte pozdĺžne). Váš prístroj je vhodný rovnako na bagetu ako aj na toasty alebo iné krajce chleba, keď je hrúbka a dĺžka vhodná do otvorov.
- Tlačidlo na zníženie zatlačte nadol až po zapadnutie (súčasne sa zatvorí mriežka v otvore okolo chleba, aby sa nachádzal vo vhodnej vzdialenosti od vyhrievacích

prvkov). Po zapadnutí tlačidlo pustite. Zostane v tejto pozícii. Hriankovač začne hriať. Keď tlačidlo na zníženie nezostane dole, skontrolujte, či je hriankovač zapojený v sieti (tlačidlo sa zablokuje len vtedy, keď je prístroj pod napätím).

- Stupeň intenzity opečenia môžete regulovať nastavením regulátora intenzity opečenia na požadovaný stupeň 1-5. Čím je vyšší stupeň na regulátore, tým viac sa chlieb opečie.
- Na konci cyklu sa tlačidlo na zníženie odblokuje a môžete vybrať hrianku.
- Tlačidlo na rozmrazovanie umožňuje rozmrazenie ešte zmrazeného chleba.
- Tlačidlo na ohrievanie umožňuje buď znova ohriať už opečený chlieb alebo krátko opiecť chlieb, ktorý nebol dostatočne opečený bez toho, aby sa zmenila regulácia intenzity opečenia.
- Stlačením tlačidla stop sa cyklus pečenia predčasne ukončí.
- Funkcia na opekanie bagelov: Stlačením tlačidla na opekanie bagelov môžete jednostranne opekať bagele alebo polovice hamburgerov.
- Po použití vždy vyťahnite zástrčku zo zásuvky a prístroj nechajte úplne vychladnúť, skôr ako ho budete odkladať alebo ním hýbať.

## **NADSTAVEC NA ŽEMLE**

V obsahu dodávky vášho prístroja sa nachádza nadstavec na žemle. S týmto nadstavcom môžete opiecť svoje žemle.

**Pozor: žemľu alebo žemle nekladajte priamo na hriankovač. Vždy používajte nadstavec.**

### **Pozor:**

- Opečený chlieb môže byť veľmi horúci. Pri vyberaní chleba buďte opatrní. Hrozí nebezpečenstvo popálenia.
- Aby sa zachytený chlieb uvoľnil z mriežky, niekoľkokrát stlačte tlačidlo na zníženie nadol a znova nahor.
- Na vybraní chleba nikdy nepoužívajte kovové predmety.
- Do otvorov na chlieb v žiadnom prípade nedávajte svoje prsty alebo kovové predmety.

## ČISTENIE A ÚDRŽBA

- Pred čistením prístroja vytiahnite zástrčku zo zásuvky.
- Na predĺženie životnosti prístroja vám odporúčame hriankovač pravidelne čistiť.
- Skôr ako začnete prístroj čistiť, nechajte ho úplne vychladnúť.
- Priehradka na omrvinky na spodnej strane prístroja umožňuje odstránenie zozbieraných chlebových omrvínok z hriankovača. Pre jej otvorenie potiahnite za rukoväť na spodnej strane prístroja. Pre jej opätovné zatvorenie postupujte opačne.
- Pozor! Priehradka na omrvinky musí byť pravidelne vyprázdňovaná, pretože priveľa omrvínok by inak mohlo horieť a prístroj by následne mohol vzbĺknuť.
- Kryt utrite čistou, suchou alebo mierne navlhčenou handrou.
- HRIANKOVAČ NIKDY NEPONÁRAJTE DO VODY ALEBO INÝCH KVAPALÍN.
- Nikdy nepoužívajte odierajúce čistiace prostriedky alebo ostré predmety.
- Ostatné čistiace a údržbové práce prenechajte oficiálnemu pracovníkovi služieb zákazníkom. Ináč zanikne záruka.

## TECHNICKÉ ÚDAJE

Hriankovač	TO-1005
Napájanie prúdom	220-240 V~ 50/60 Hz
Výkon	850-1000W

## VYHLÁSENIE O ZÁRUKU

Záručná doba predstavuje 2 roky od dátumu zakúpenia.

Záruka sa vzťahuje výhradne na nedostatky, ktoré vyplývajú z chýb materiálu alebo výroby.

Záručné opravy smie vykonávať výhradne autorizovaný zákaznícky servis. Na uplatnenie vášho nároku zo záruky priložte originálny doklad o kúpe (s dátumom predaja).

### Zo záruky sú vylúčené:

- normálne príznaky opotrebovania
- nedostatky spôsobené neodborným použitím, ako napr. preťaženie prístroja; neschválené diely príslušenstva
- poškodenia cudzím zavinením, použitím sily alebo cudzími telesami
- škody, ktoré vzniknú nedodržaním návodu na použitie, napr. pripojenie na nesprávne sieťové napätie
- úplne alebo čiastočne demontované prístroje

## **SMERNICA O OCHRANE ŽIVOTNÉHO PROSTREDIA 2012/19/EÚ SPRÁVNA LIKVIDÁCIA VÝROBKU**

V rámci EÚ upozorňuje tento symbol na to, že tento výrobok nesmie byť likvidovaný prostredníctvom komunálneho odpadu. Staré prístroje obsahujú cenné recyklovateľné materiály, ktoré by mali byť odovzdané na opätovné využitie a aby neškodili životnému prostrediu resp. ľudskému zdraviu. Preto, prosím, likvidujte staré prístroje prostredníctvom vhodných zberných systémov alebo prístroj odovzdajte na likvidáciu na mieste, na ktorom ste ho zakúpili. Toto potom prístroj odovzdá na opätovné zhodnotenie materiálov.

KHG GmbH & Co. KG  
Am Rondell 1  
D-12529 Schönefeld, Nemecko

